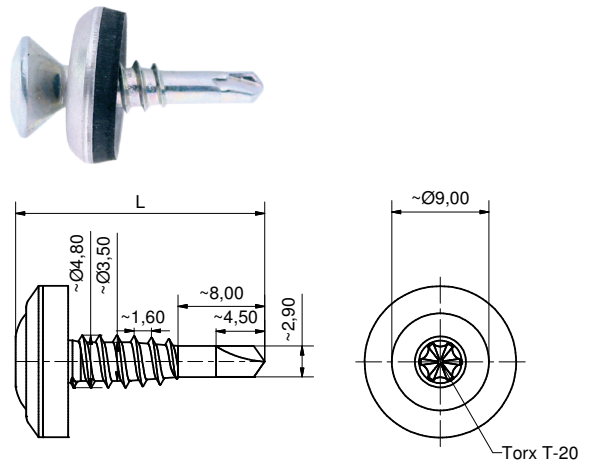


## OVERLAPSKRUE

LP™ 4.8 X L #1 TX20 M-ALU-14B

Selvborende skrue for samling af tyndplader

Nominal diameter: Ø4.8 mm  
 Længde (L): 23 mm  
 Hoved: LP™ (low profile) hoved med Torx 20 indstik  
 Materiale: Indsatshærdet kulstof stål (C1016 - C1022)  
 Borespids: #1  
 Boreevne: 2 x 0.5 mm - 2 x 1.25 mm  
 Skive: Ø14 mm M-skive i aluminium med påvulkaniseret EPDM gummi  
 Overfladebehandling: ZYTEC™  
 Korrosionskategori: C3  
 Jf. EN ISO 12944-6



### Teknisk data

#### Regningsmæssige bæreevner

Skuens bæreevne beregnes iht. de gældende standarder. For trækbæreevnen er det den laveste værdi af udtræk eller gennemlokning der er noteret i skemaet.

Forhold på byggepladsen kan have indflydelse på angivne teoretiske bæreevneværdier. Disse må derfor kun betragtes som vejledende. Praktiske tests i den specifikke applikation anbefales for verifikation af skemaværdierne.

#### Forudsætninger:

Underliggende emne: Stål S280GD - EN 10346  
 Monteret emne: Stål S280GD - EN 10346

$t_1$  = Tykkelse af det underliggende emne [mm]  
 $t$  = Tykkelse af det påsatte emne [mm]

Skemaets regningsmæssige værdier er baseret på de karakteristiske testresultater fra den tilhørende Europæiske tekniske godkendelse: ETA-10/0021.

Alle bæreevner er angivet i enheden kN (1kN ≈ 100 kg)  
 Sikkerhedsfaktor:  $\gamma_M = 1.35$

#### Trækbæreevne

$t \backslash t_1$	0,50	0,55	0,63	0,75	0,88	1,00	1,13	1,25
<b>0,50</b>	0,42	0,46	0,53	0,78	0,98	0,98	0,98	0,98
<b>0,55</b>	0,42	0,46	0,53	0,78	0,99	1,00	1,00	1,00
<b>0,63</b>	0,42	0,46	0,53	0,78	0,99	1,04	1,04	1,04
<b>0,75</b>	0,42	0,46	0,53	0,78	0,99	1,20	1,42	1,42
<b>0,88</b>	0,42	0,46	0,53	0,78	0,99	1,20	1,42	1,64
<b>1,00</b>	0,42	0,46	0,53	0,78	0,99	1,20	1,42	1,64
<b>1,13</b>	0,42	0,46	0,53	0,78	0,99	1,20	1,42	1,64
<b>1,25</b>	0,42	0,46	0,53	0,78	0,99	1,20	1,42	1,64

#### Forskydningsbæreevne

$t \backslash t_1$	0,50	0,55	0,63	0,75	0,88	1,00	1,13	1,25
<b>0,50</b>	0,61	0,61	0,61	0,61	0,61	0,61	0,61	0,61
<b>0,55</b>	0,61	0,79	0,79	0,79	0,79	0,79	0,79	0,79
<b>0,63</b>	0,61	0,79	1,07	1,07	1,07	1,07	1,07	1,07
<b>0,75</b>	0,61	0,79	1,07	1,52	1,52	1,52	1,52	1,52
<b>0,88</b>	0,61	0,79	1,07	1,52	2,00	2,00	2,00	2,00
<b>1,00</b>	0,61	0,79	1,07	1,52	2,00	2,47	2,47	2,47
<b>1,13</b>	0,61	0,79	1,07	1,52	2,00	2,47	2,87	2,87
<b>1,25</b>	0,61	0,79	1,07	1,52	2,00	2,47	2,87	3,27



# DECLARATION OF PERFORMANCE

In compliance with 'REGULATION (EU) No 305/2011 of 9 March 2011 on the approximation of laws, regulations and administrative provisions of the Member States relating to construction products' (the Construction Products Directive or CPD), as amended by Directive 93/68/EEC of the Council of European Communities of 22 July 1993, it has been stated that the construction products

Product identifications:

**MG:06 PG:2280 | LP™ 4.8xL#1 TX20 M-ALU-14B**

(Main Group # Product Group # | Item name)

The screws mentioned above is packed in branded cartons clearly marked with CE according to ETA-10/0021. For product parameters and particular conditions applicable to the use of the product according to the technical specifications – please refer to technical data sheets.

Placed on the market by:

**RED HORSE | dissing as**

Niels Bohrs Vej 25-27, Stilling  
DK-8660 Skanderborg, Denmark

(Name / address)

The above is submitted by the manufacturer to a factory production control and to the further testing of samples taken at the factory in accordance with a prescribed test plan and that the notified test laboratory has performed the initial type-testing for the relevant characteristics of the product.

Name of the laboratory:	Karlsruhe Institute of Technology (KIT) - Kaiserstraße 12, DE-76131 Karlsruhe
Issuing Approval Body:	Deutsches Institut für Bautechnik (DIBt) - Kolonnenstraße 30 B, DE-10829 Berlin
ETA number:	ETA-10/0021
System of Assessment:	System 3
Validity:	2013-06-18 to 2018-06-18

This declaration of conformity attests that all provisions concerning the attestation of conformity and the performances described in the ETA approval:

**ETA-10/0021**

are applied and that the product fulfils all the prescribed requirements.

Date of Issue: 18-06-2013



Allan Klíngenberg Larsen  
Dipl.-Ing. [Tech/Engineering]

**RED HORSE®**  
Niels Bohrs vej 25  
Stilling  
DK-8660 Skanderborg  
CVR/VAT no: DK 15085479  
Tel.: +45 86 95 00 99  
Fax: +45 86 95 00 55  
info@redhorse.dk  
www.redhorse.dk

Company stamp  
RED HORSE | dissing as



CE-marking  
2010