

■ PROFILES
areco

TP SINUS VARIANT

MONTAGE

Håndteringvejledning

Håndtering

Teglstensprofilerne skal altid **løftes kantstillet** og så vidt muligt i **underlagssiden**, da overlægsiden er mest sårbar. Hvis dette, pga. af længden, ikke er muligt, kan pladerne løftes i vandret stilling understøttet af en lægte i hver side af pladen.

Løft aldrig pladerne i enderne, da man herved kan "strække" pladen så meget, at det vil blive vanskeligt at tilpasse pladerne.

Tilskæring

Pladen må ikke tilskæres med vinkelsliber, da galvaniseringen bliver skadet, og derved kan der opstå rust, og pladen kan blive misfarvet! Brug i stedet en nippelmaskine. Du kan også vælge at købe et billigere tilbehør til boremaskinen eller købe en specialklinge til rundsav med maks. 2.000 omdrejninger, som også kan anvendes ved tilskæring.

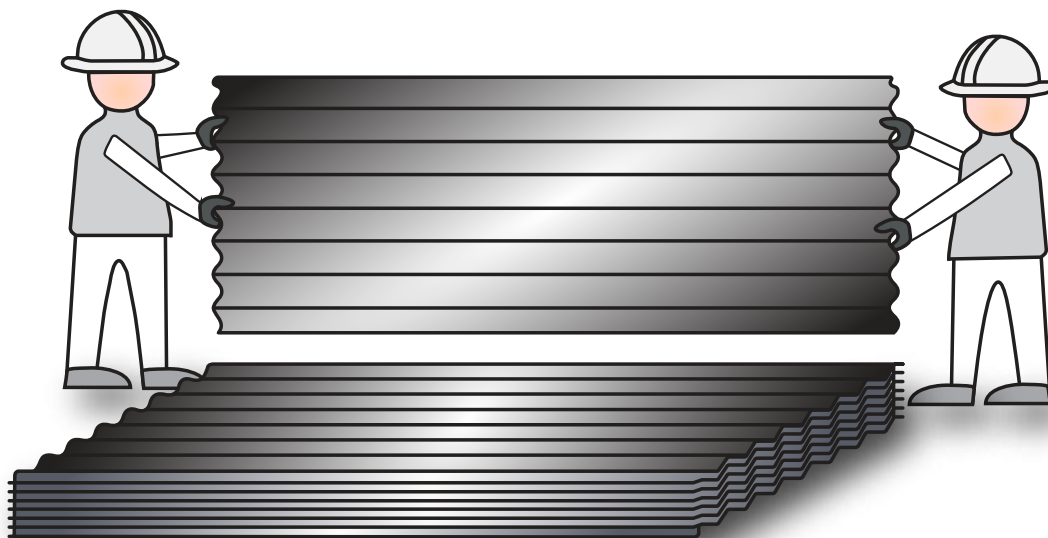
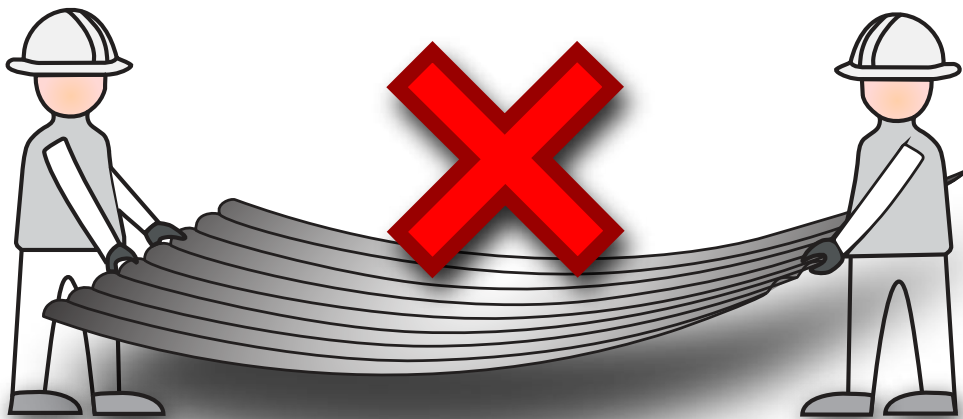
Opbevaring

Pladerne leveres på byggepladsen afdækket med emballageplader. Pladerne skal opbevares tørt og på et plant underlag. Skal pladerne opbevares udenfor i længere tid, skal de yderligere afdækkes. Vand og snavs, under oplagringen, kan medføre misfarvning af pladerne.

OBS

Lysplader må ikke opbevares direkte i sollys ([skal afdækkes](#)).

Husk efter montage at fjerne alle spåner og andet, der kan ruste fra pladerne. Rengøring foretages med en blød børste og rent vand. ([Se vedligeholdelse/reparation "Side 18"](#))



Montagevejledning

Forberedelse

Start med at tage et krydsmål af tagfladen (se fig. 1.0) og marker startpunktet, så det er vinkelret. Det er en god ide at mærke pladernes bredde op på lægterne, så man hele tiden har kontrol med retningen. Mindre afvigelser kan skjules med inddækninger. Ved større afvigelser kan der fremstilles tilpassede inddækninger.

Mindste taghældning: 15°

Lægteafstand TP Sinus Variant:

1.070 mm ved modullængde 1.070 mm. Modullængderne kan variere fra 700 - 1.200 mm.

Lægtning

Lægterne monteres med en indbyrdes afstand på 1.070 mm. Lægteafstanden ved tagfod reguleres ind efter den valgte tagfodsløsning (se fig. 2.0). Øverste lægte placeres 50 mm fra kiplinien. Lægteafstanden mellem næstsidsste lægte og lægte ved kip er variabel.

Skruer

Tagpladerne monteres på træ med 35 mm selvboende skruer. Til stålåse/stållægte anvendes 23 mm selvboende skrue til stål. Skrueerne skal skrues gennem bølgebunden, og deres placering (se fig. 2.1, 2.2).

Montering af tagplader

Monter rende-/konsoljern og fodblik på nederste lægte (se fig. 3.0 eller 4.0). Pladerne oplægges fra venstre mod højre og rettes ind efter en snor, der spændes ud ved tagfoden.

Den 1. plade oplægges og fastgøres midlertidigt i nederste lægte. Plade 2 oplægges og fastgøres til plade 1 med overlapskruer. Plade 3 fastgøres til plade 1 med overlapskrue i top og bund. Derefter rettes alle 3 plader ind efter den udspændte snor og færdigmonteres. Næste plade skubbes ind under den forrige, så den ligger fastlåst i profilen og færdigmonteres, og sådan fortsættes montagen. Hvis du bliver nødt til at samle pladen på tværs, skal overlægget fastgøres med skruer. Vær opmærksom på, at plade 2 skal flugte med plade 1 (se fig. 1.0).

Montering af inddækninger

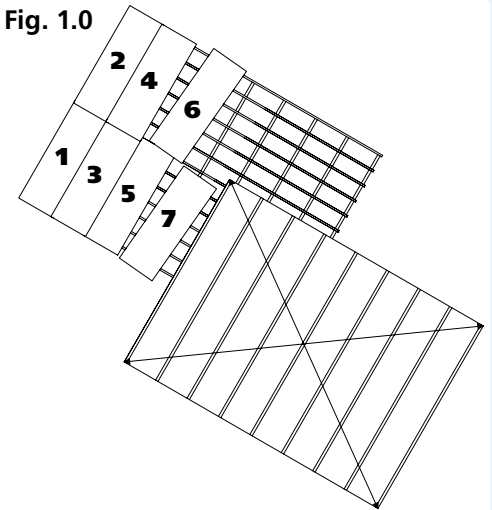
Tagrygning og vindskeder skrues med en maks. midtpunktsafstand på 300 mm (se fig. 2.3) og overlægget skal være mindst 100 mm. Til fastgørelse anbefales 23 mm overlapskrue.

Vi har et fuldt sortiment af inddækninger som f.eks. skotrender, fodblik og vindskeder. Såfremt kunden har andre ønsker end vores standardsortiment, kan det løses ved at fremsende en tegning med data til os. Vi anbefaler dog, at inddækninger omkring skorsten udføres af en blikkenslager.

Montering af tætnings- og ventilationsbånd

Under tagrygningen kan man montere fugleklodser, hvis man ønsker rygningens konstruktion helt tæt, eller man kan montere ventilbånd, såfremt man ønsker ventilation (se fig. 2.3). Ved tagfoden kan man montere fugleklodser, hvis man ønsker en helt tæt konstruktion, eller man kan montere fuglegitter, såfremt man ønsker ventilation (se fig. 2.2).

Fig. 1.0



Monteringsoversigt over skruer (Billede 1)

1 skrue i hver profilbund ved pladens ende

1 skrue i hver profilbund for hver lægte/ås

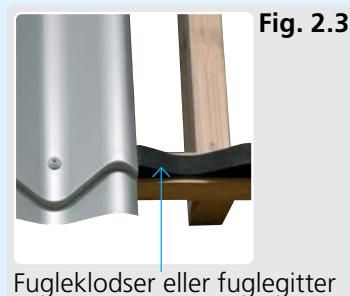
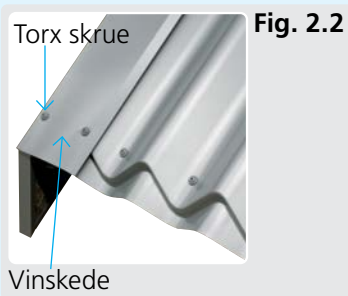
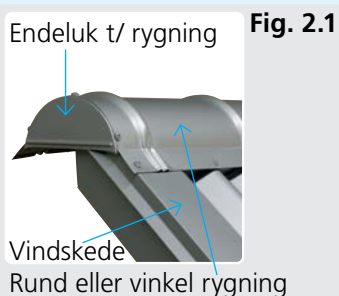
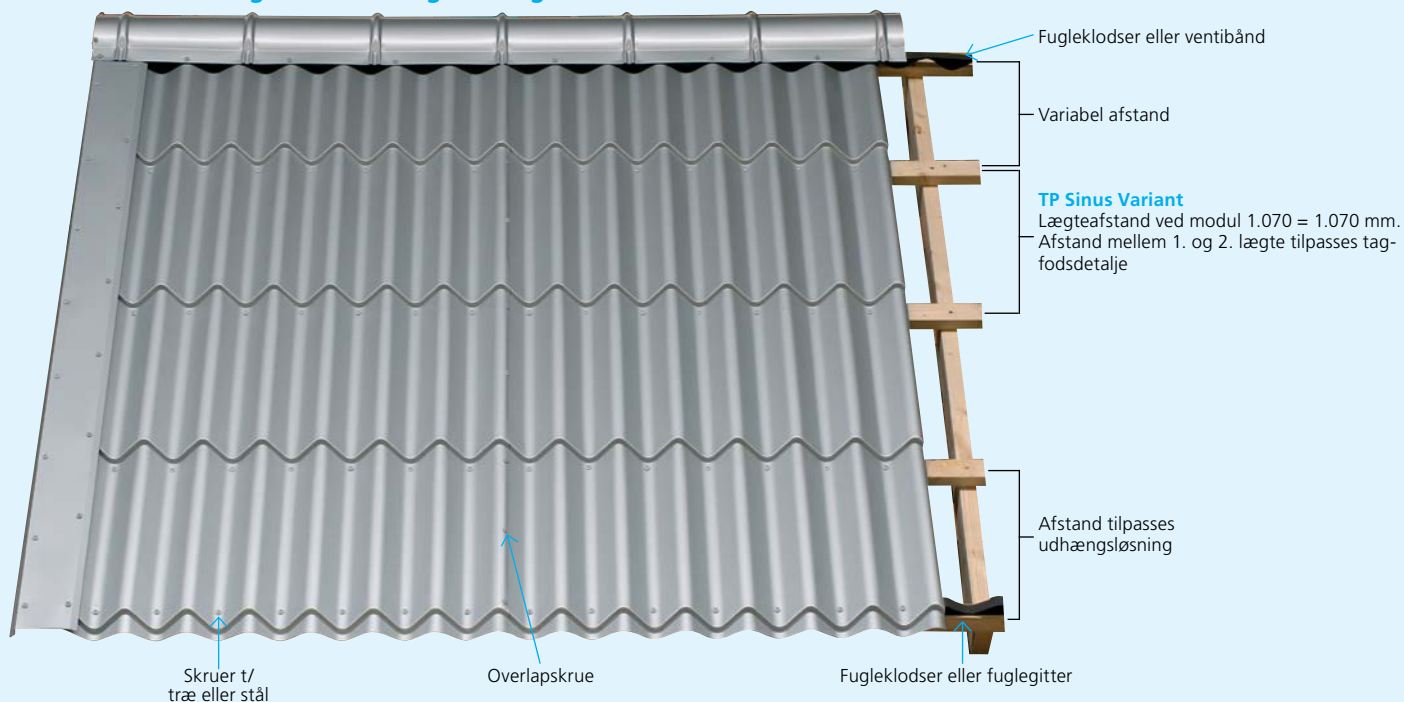
1 overlapskrue i samlingerne på langs for hver 500 mm

1 skrue i hver lægte/ås i den yderste profilbund langs gavlsiden

1 skrue i hver profilbund ved pladens ende

Montagevejledning

Fig. 2.0 - Montageforslag til TP Sinus Variant



Skrueforbrug til TP Sinus Variant

Der beregnes 7 stk./m² 35 mm skruer/25 mm stålskruer. For hver lægte/ås monteres 1 skruer i hver bølgebund. 2 stk./m² 23 mm overlapskrue monteres i samlingerne på langs, 1 skruer pr. 500 mm. Se monteringsoversigten over skruer (se billede 1).

OBS

Husk at medregne overlapskrue til fastgørelse af inddækninger.

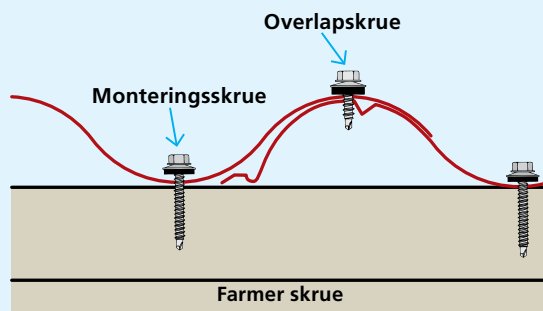
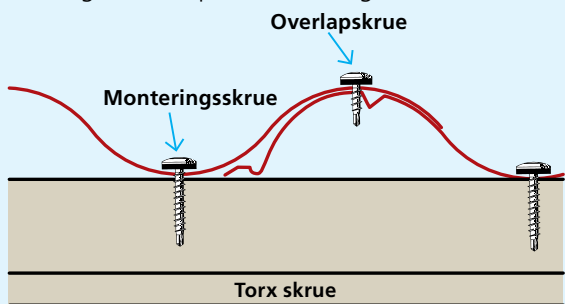


Fig. 3.0

Uisoleret konstruktion

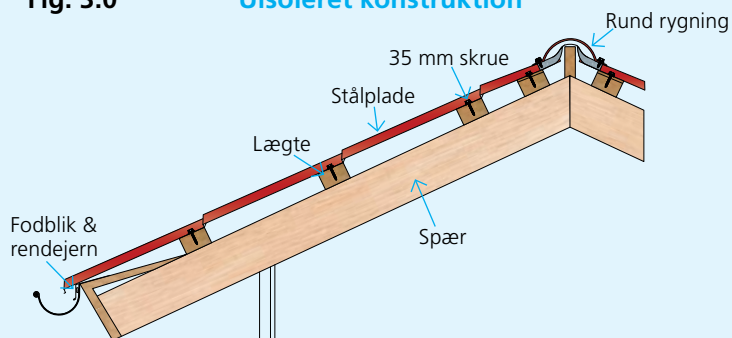
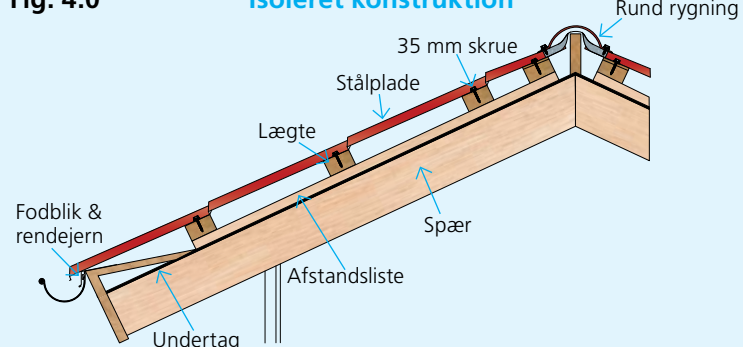
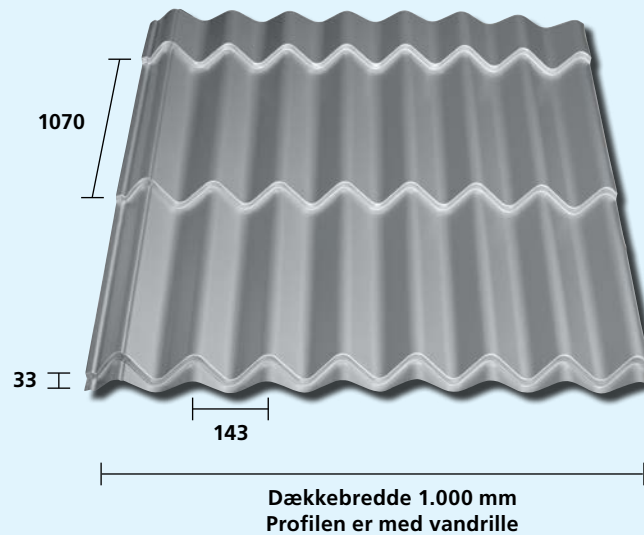


Fig. 4.0

Isoleret konstruktion



Vejledning



TP Sinus Variant

Til beregning af længder på pladerne, når det er nødvendigt at dele dem, anvendes nedenstående skema.

Husk altid at oplyse målet for total længde behov.

Skemaet kan kun anvendes, hvis stenlængden som standard er 1.070 mm.

Modulmål inkl. tagfod på 25 mm og overlæg på 125 mm:

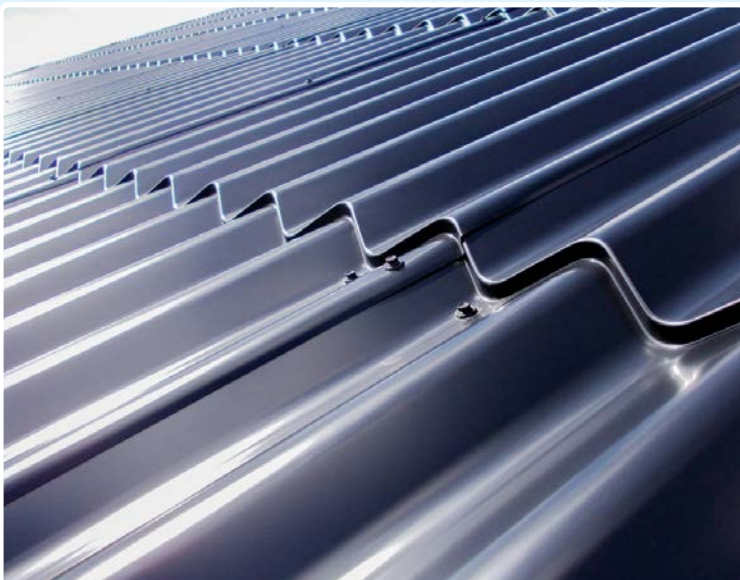
1 sten 1.220 mm

2 sten 2.290 mm

3 sten 3.360 mm

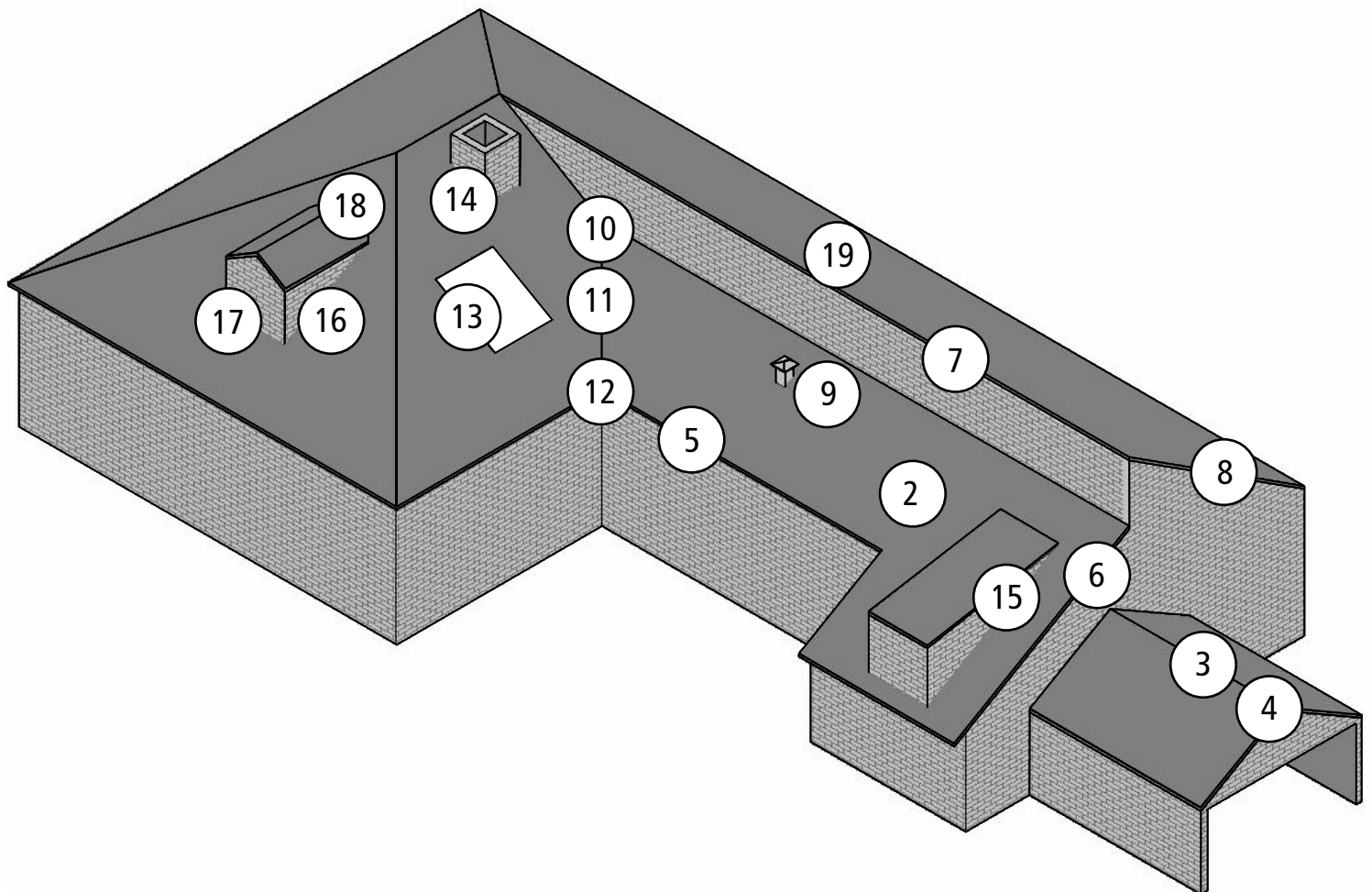
4 sten 4.430 mm

Evt. ring og forhør.



Montagevejledning

Knudepunktoversigt for tagbeklædning - Sinus Variant



Nr.	Detalje	Side	Nr.	Detalje	Side
	Lægteafstande	s. 7	10.	Skotrende ved rygning	s. 12
	Skrueforbrug	s. 7	11.	Skotrende	s. 12
1.	Pladesamling	s. 8	12.	Skotrende ved tagfod	s. 12
2.	Sideoverlæg ved pladesamling	s. 8	13.	Ovenlys	s. 13
3.	Rund tagrygning	s. 8	14.	Skorsten	s. 14
4.	Rund tagrygning - perspektiv	s. 9	15.	Kvist med ensidet taghældning	s. 15
5.	Tagfod	s. 9	16.	Lang kvist	s. 15
6.	Gavl med udhæng	s. 9	17.	Under kvist	s. 15
7.	Ensidet taghældning - top	s. 10	18.	Kvist med saddeltag	s. 16
8.	Gavl uden udhæng	s. 10	19.	Mansard	s. 16
9.	Taghætte	s. 11			

Montagevejledning

Lægteafstand

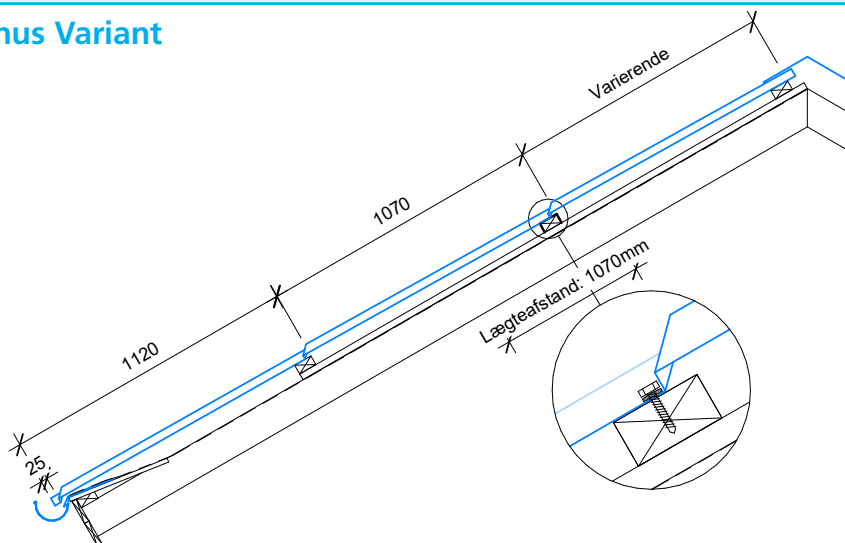
Areco Profiles tagstensplader anbefales monteret på godkendte taglæger af dimensionerne 38 x 73 mm.

Lægteafstanden er for Sinus Variant 1.070 mm.

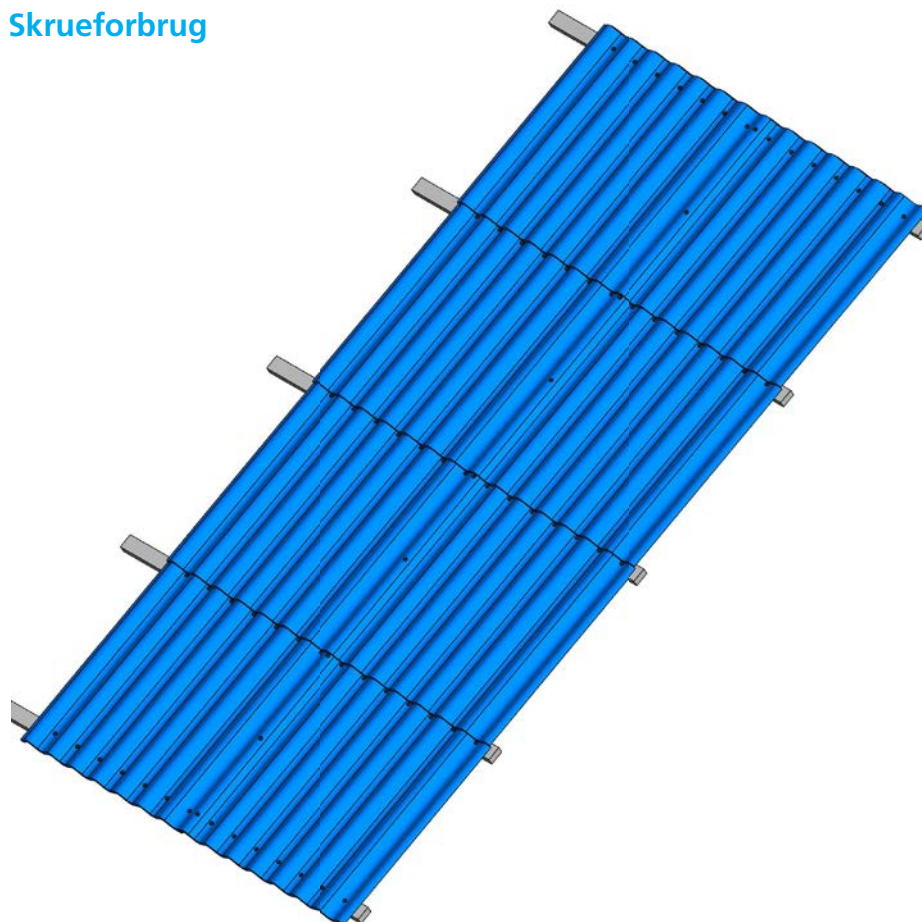
Både øverste og nederste taglægers afstande skal tilpasses prokejtet.

Den nederste og øverste lægte skal tilpasses med opklodsning så den passer til tagstenspladen.

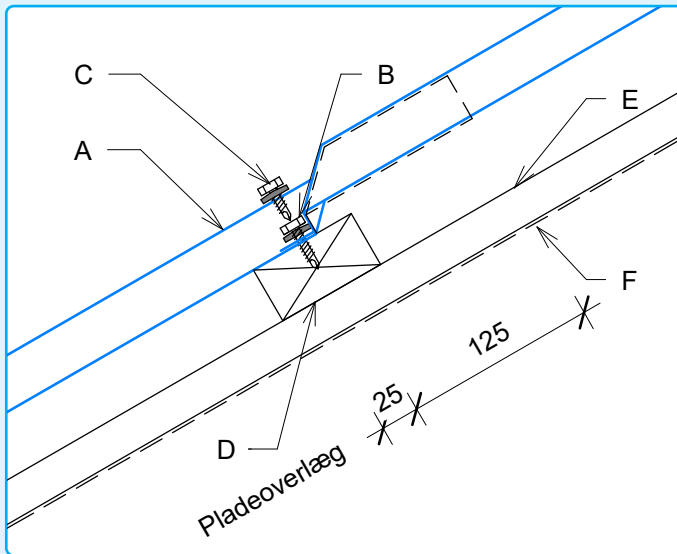
Sinus Variant



Skrueforbrug

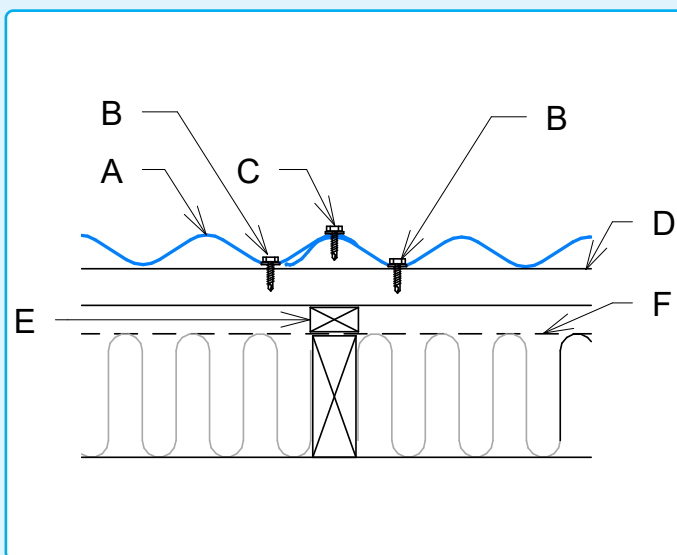


Montagevejledning



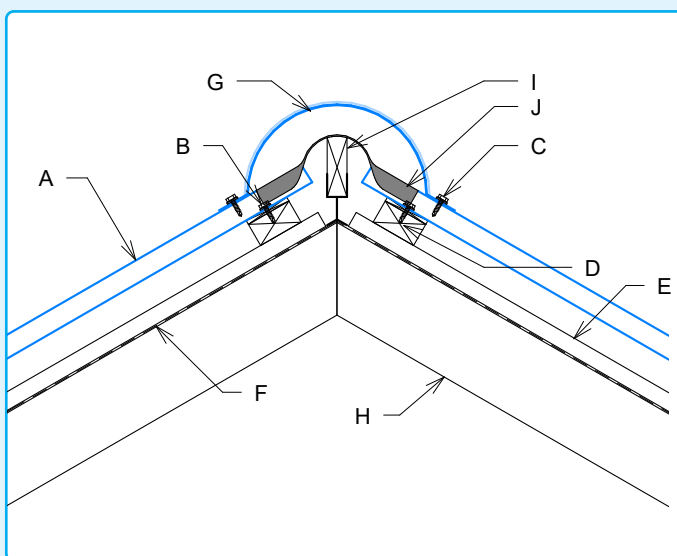
1. Pladesamling

- A. Sinus Variant tagstensprofiler
- B. Selvborende montageskrue til træ
- C. Overlapskrue
- D. Taglægte
- E. Afstandsliste
- F. Undertag



2. Sideoverlæg ved pladesamling

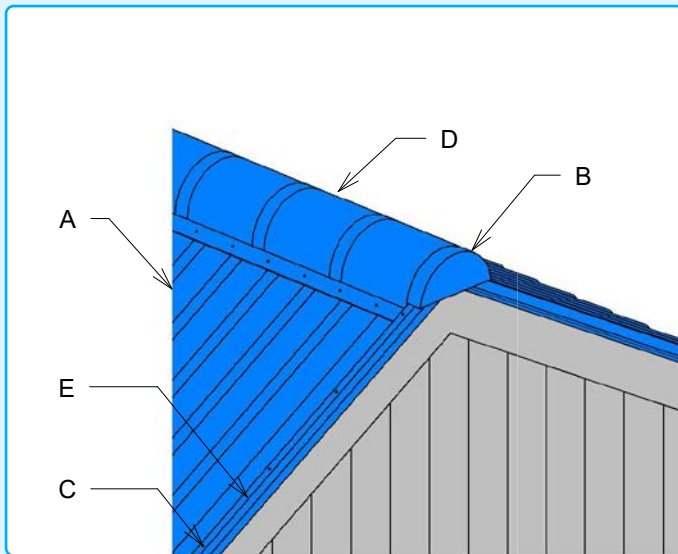
- A. Tagstensprofil
- B. Selvborende montageskrue til træ
- C. Overlapskrue
- D. Taglægte
- E. Afstandsliste
- F. Undertag



3. Rund tagrygning

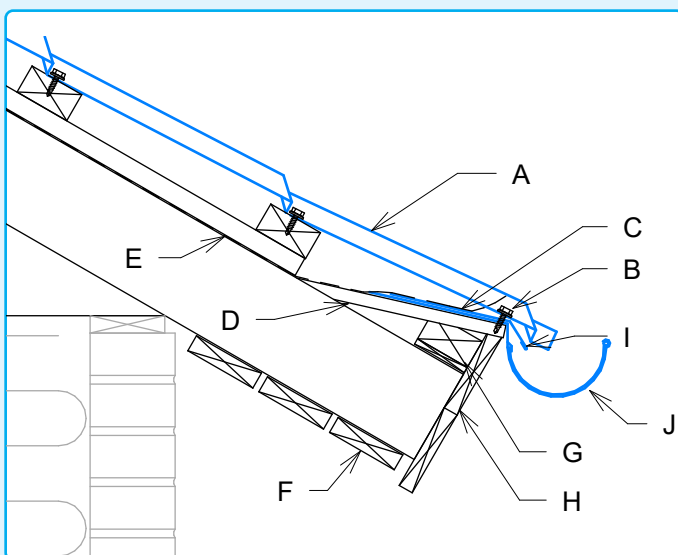
- A. Tagstensprofil
- B. Selvborende montageskrue til træ
- C. Overlapskrue
- D. Taglægte
- E. Afstandsliste
- F. Undertag
- G. Rund tagrygning
- H. Spær
- I. Evt. topplanke
- J. Ventibånd

Montagevejledning



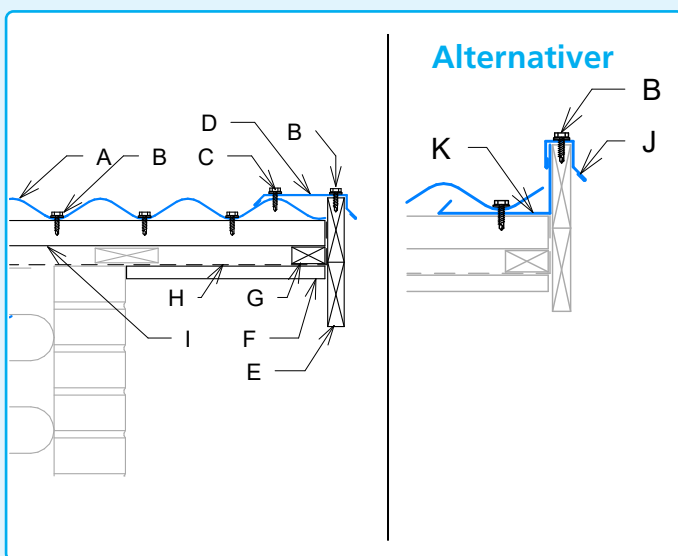
4. Rund tagrygning - perspektiv

- A. Tagstensprofil
- B. Endeluk
- C. Overlapskrue
- D. Rund tagrygning / Vinkelrygning
- E. Sternkapsel



5. Tagfod

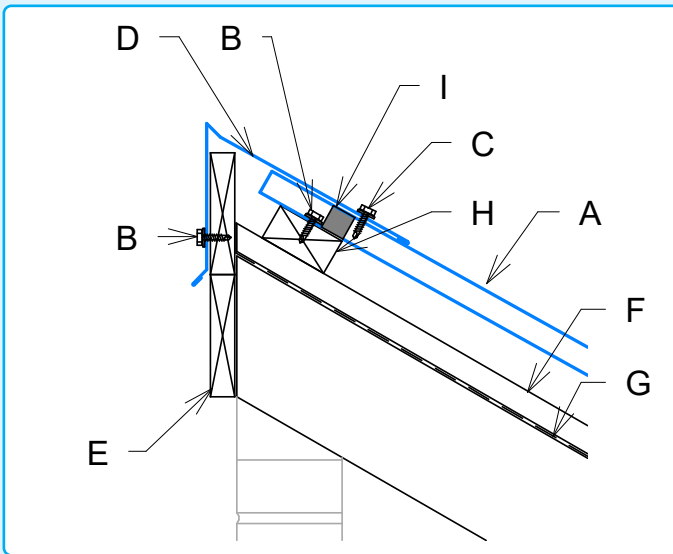
- A. Tagstensprofil
- B. Selvborende montageskrue til træ
- C. Fuglegitter
- D. Fodplade
- E. Undertag
- F. Underbræt
- G. Taglægte (opklodset)
- H. Sternbræt
- I. Fodblik
- J. Tagrende samt rendejern



6. Gavl med udhæng

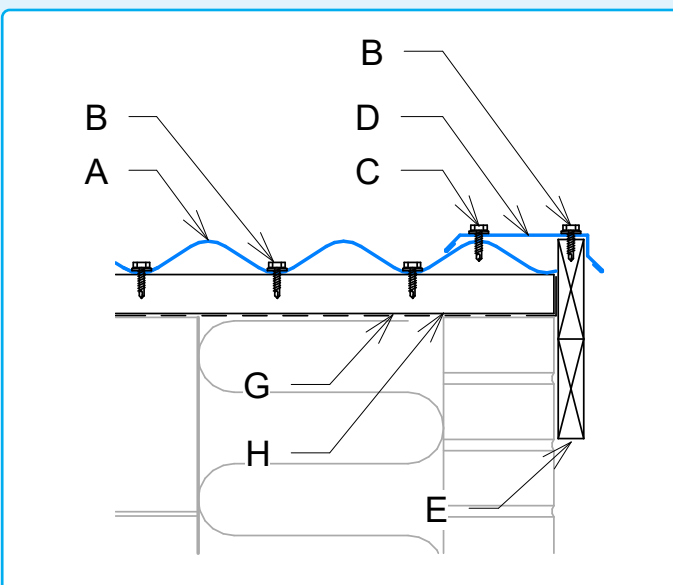
- A. Tagstensprofil
- B. Selvborende montageskrue til træ
- C. Overlapskrue
- D. Vindskede til tagstensprofil
- E. Sternbræt
- F. Underbræt
- G. Afstandsliste
- H. Undertag
- I. Taglægte
- J. Sternkapsel med drypnæse
- K. Siderendeinddækning

Montagevejledning



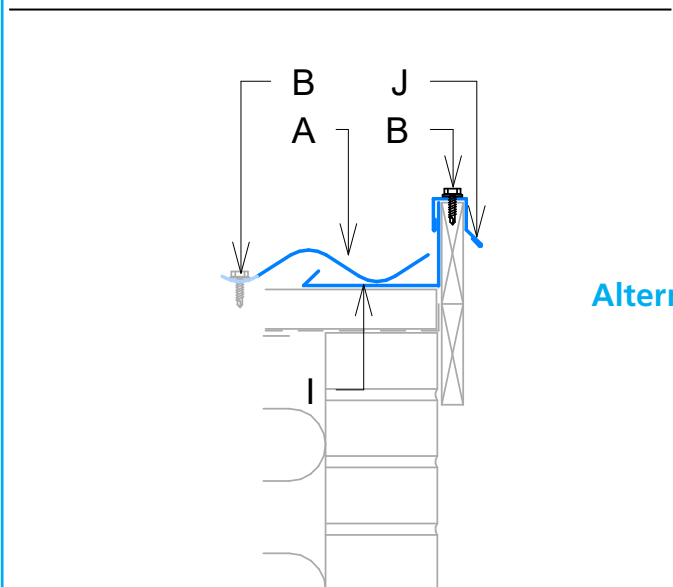
7. Ensidet taghældning - top

- A . Tagstensprofil
- B . Selvborende montageskrue til træ
- C . Overlapskrue
- D . Pulttagsrygning
- E . Sternbræt
- F . Afstandsliste
- G . Undertag
- H . Taglægte
- I . Evt. fugleklods

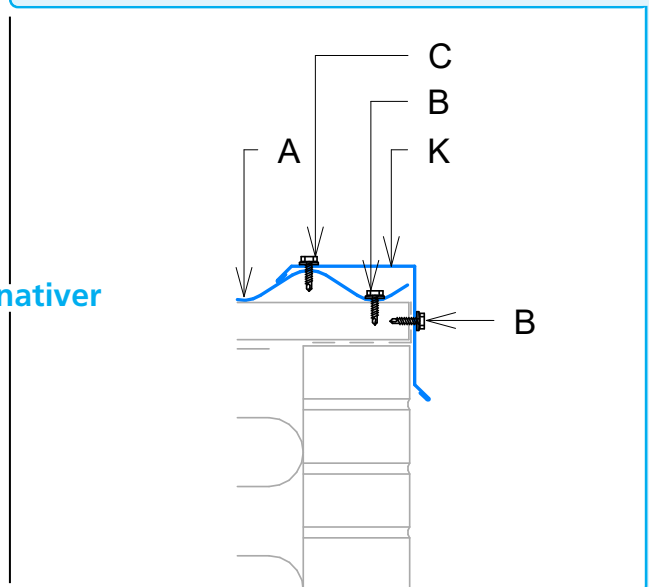


8. Gavl uden udhæng

- A . Tagstensprofil
- B . Selvborende montageskrue til træ
- C . Overlapskrue
- D . Vindskede til tagstensprofil
- E . Sternbræt
- F . Afstandsliste
- G . Undertag
- H . Taglægte
- I . Siderendeinddækning
- J . Sternkapsel med drypnæse
- K . Vindskedeinddækning



Alternativer

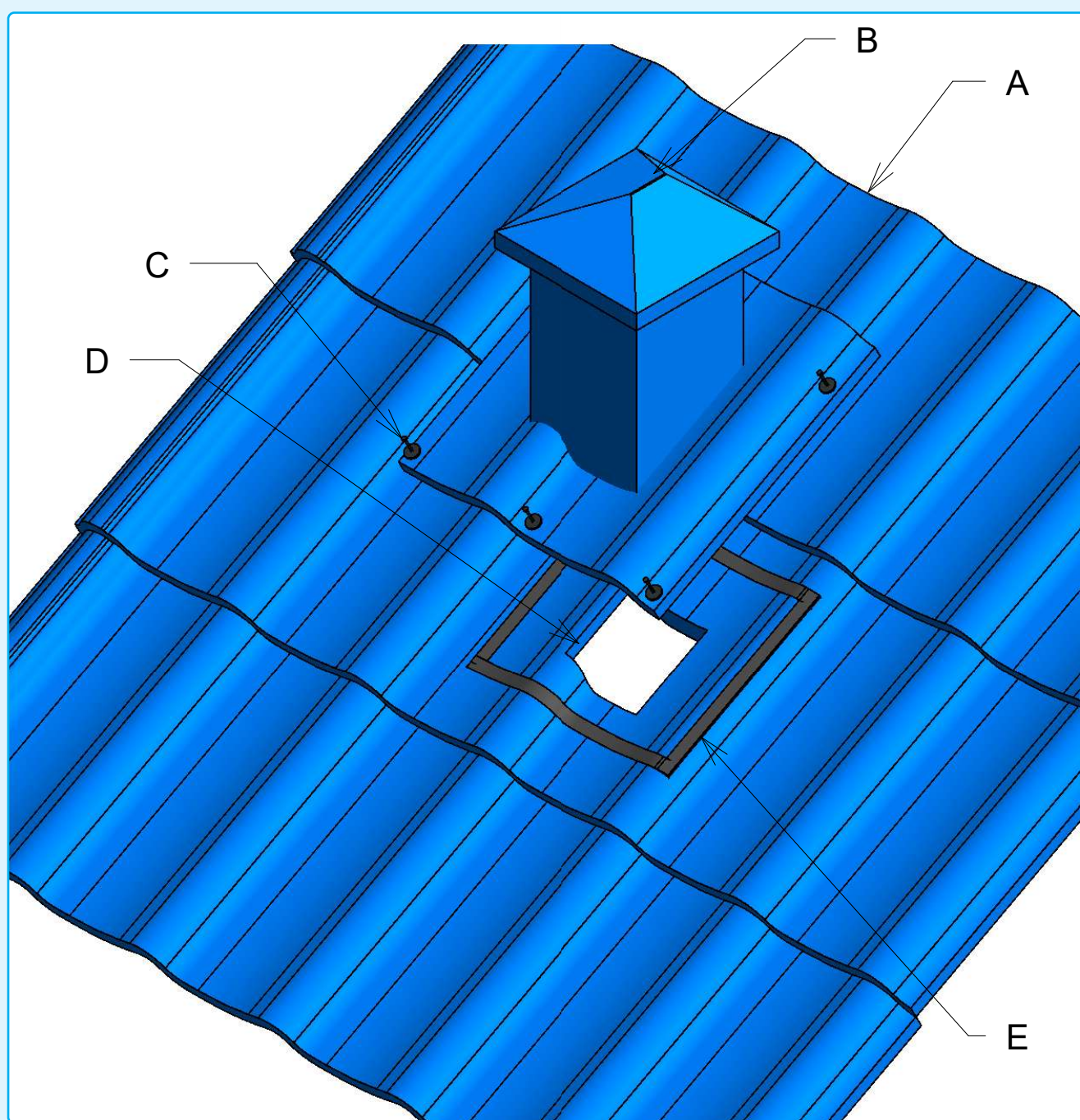


Montagevejledning

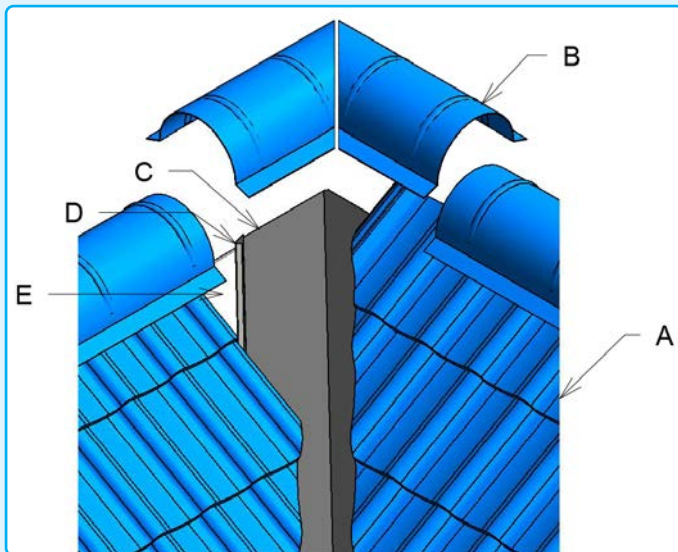
9. Taghætte

- A. Tagstensprofil
- B. Taghætte
- C. Overlapskrue med tætningskive
- D. Udskæring til taghætte
- E. Fugemasse

NB! Der forbores med 6 mm bor i taghættens plastplade

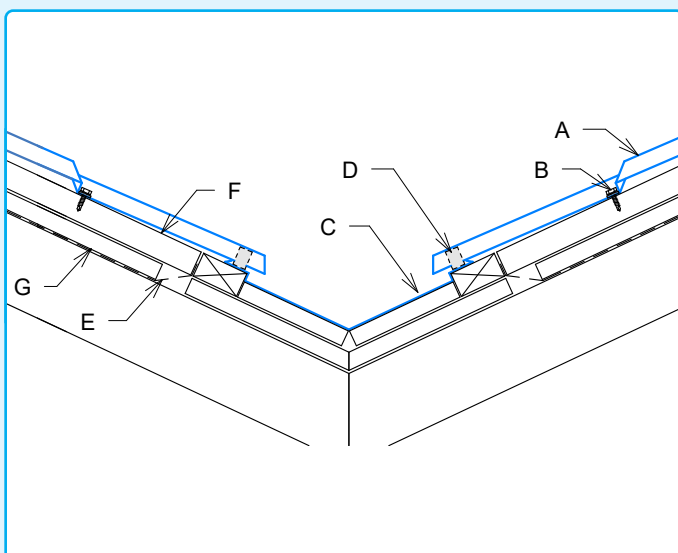


Montagevejledning



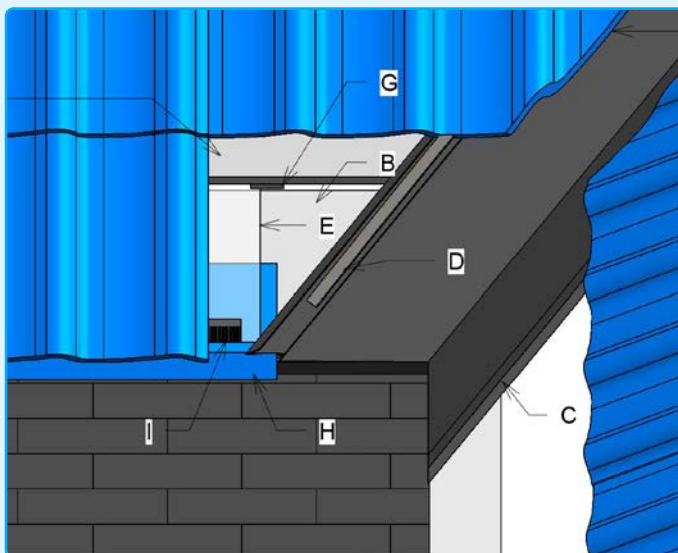
10. Skotrende ved rygning

- A. Tagstensprofil
- B. Rund tagrygning
- C. Skotrende
- D. Ekspanderende fugebånd
- E. Undertag



11. Skotrende

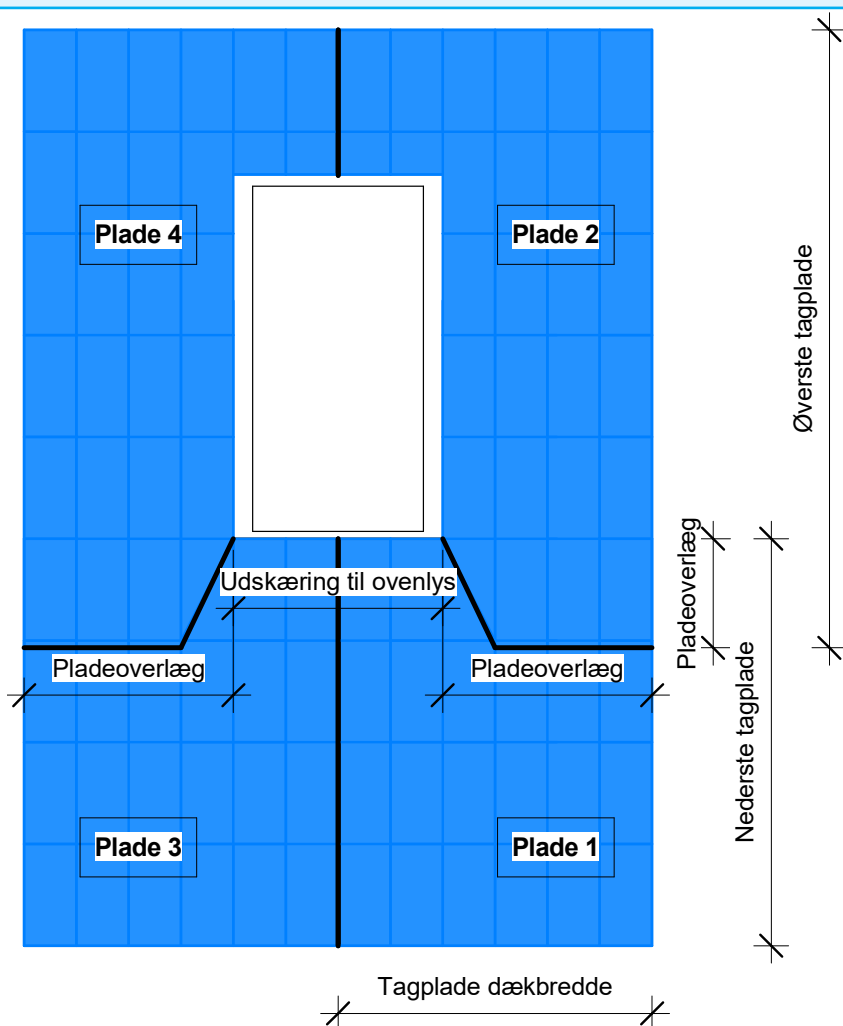
- A. Tagstensprofil
- B. Selvborende montageskrue til træ
- C. Skotrende
- D. Ekspanderende fugebånd
- E. Undertag
- F. Taglægte
- G. Afstandsliste



12. Skotrende ved tagfod

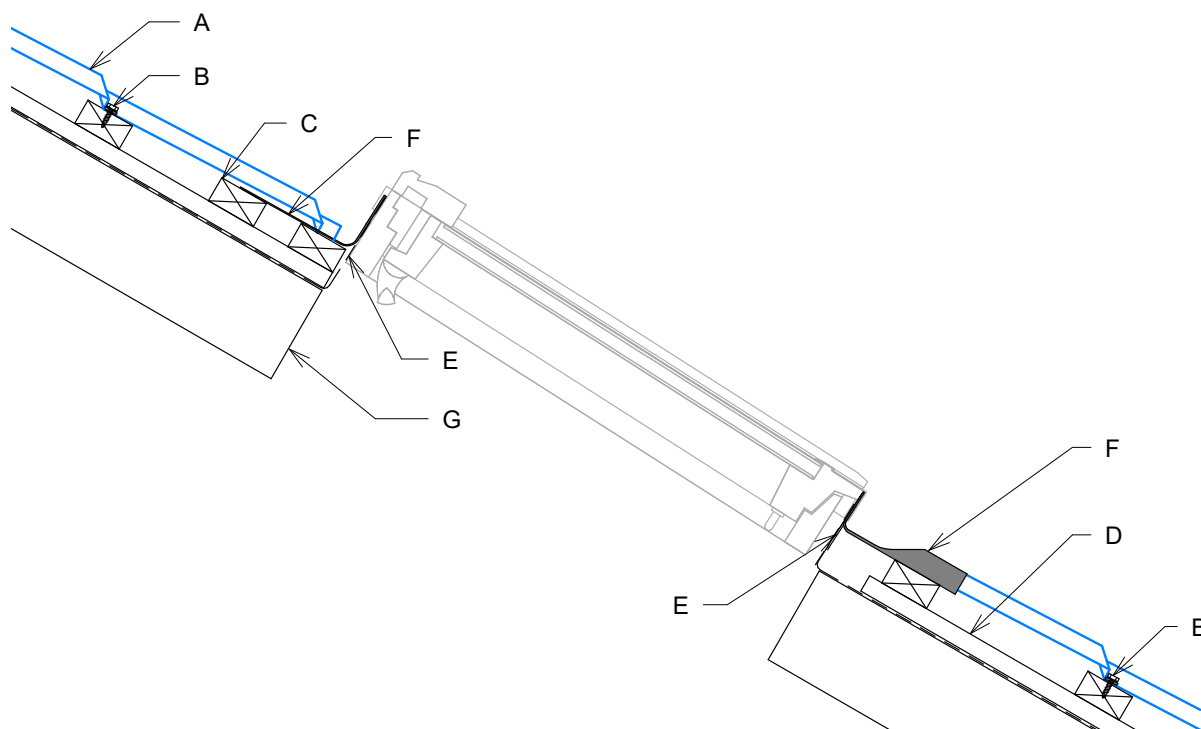
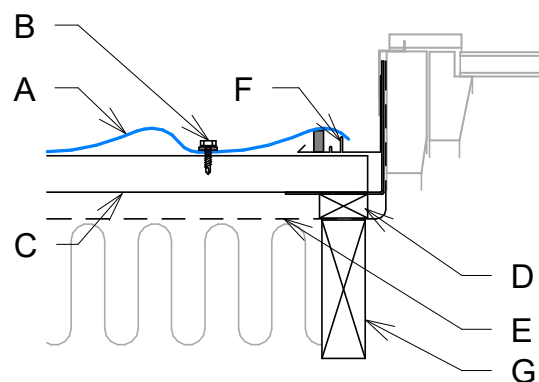
- A. Tagstensprofil
- B. Fodplade
- C. Skotrende
- D. Ekspanderende fugebånd
- E. Undertag
- F. Taglægte
- G. Afstandsliste
- H. Fodblik
- I. Udluftningskam

Montagevejledning

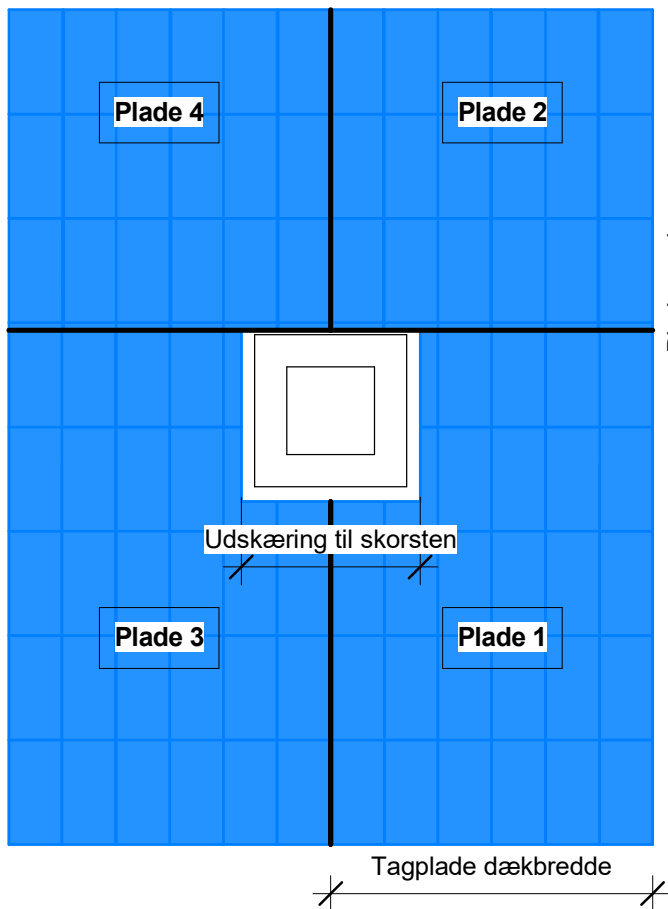


13. Ovenlys

- A. Tagstensprofil
- B. Selvborende montageskrue til træ
- C. Taglægte
- D. Afstandsliste
- E. Undertag tætnes mod vindueskarm
- F. Velux inddækningsprofil - se Velux montagevejledning
- G. Spær

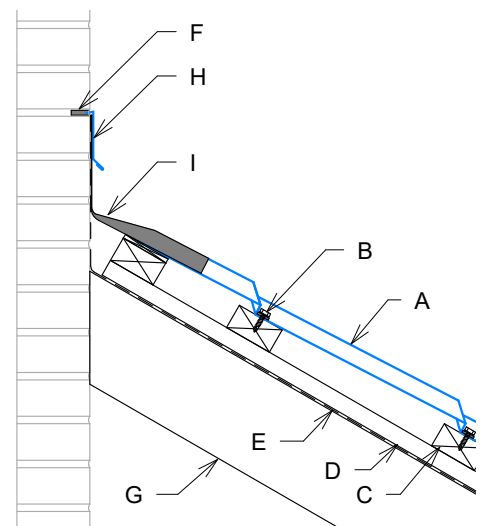
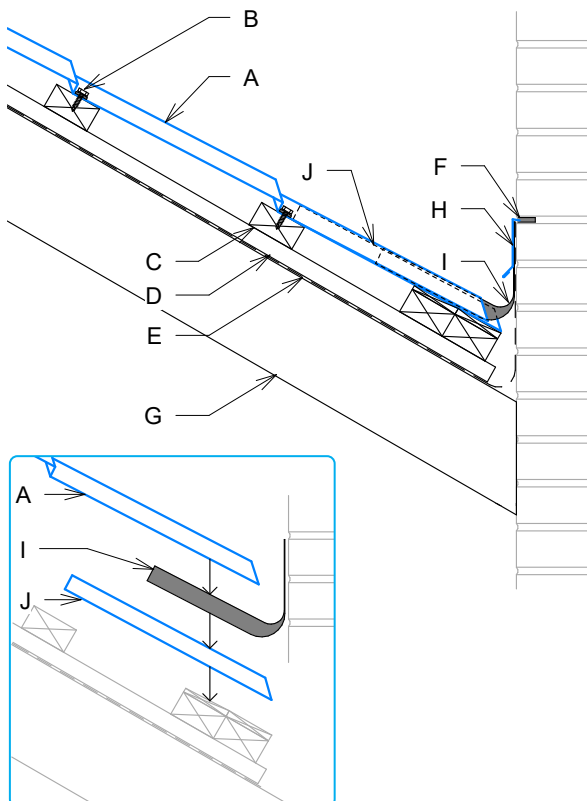
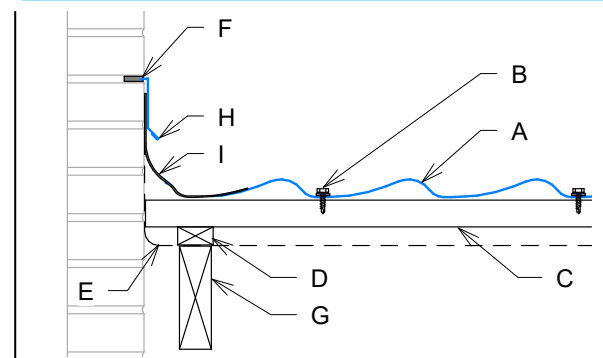


Montagevejledning

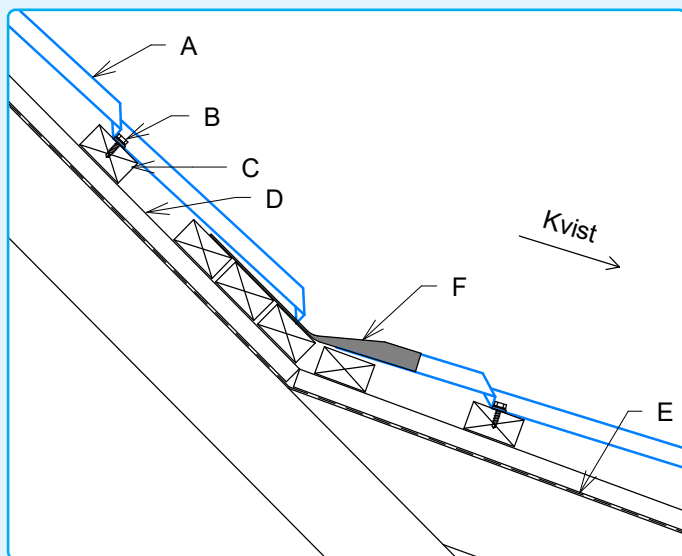


14. Skorsten

- A. Tagstensprofil
- B. Selvborende montageskrue til træ
- C. Taglægte
- D. Afstandsliste
- E. Undertag tættes mod skorsten
- F. Fugemasse
- G. Spær
- H. Løskant
- I. Rooflex
- J. Ekstra tagstensprofil, placeres under Rooflex bånd

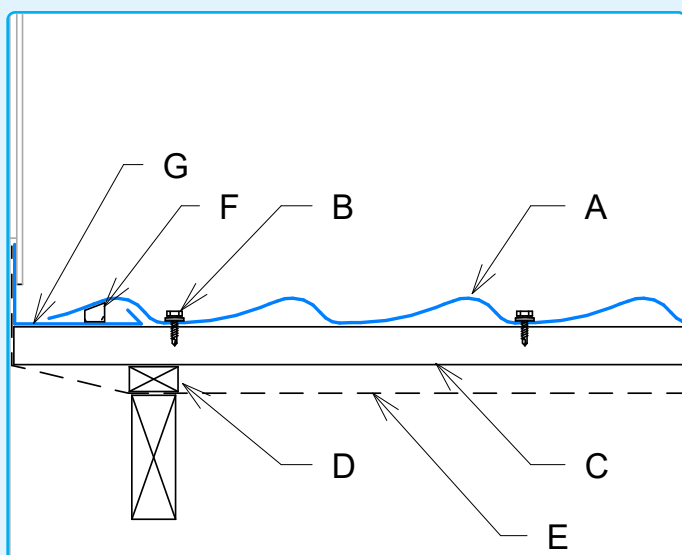


Montagevejledning



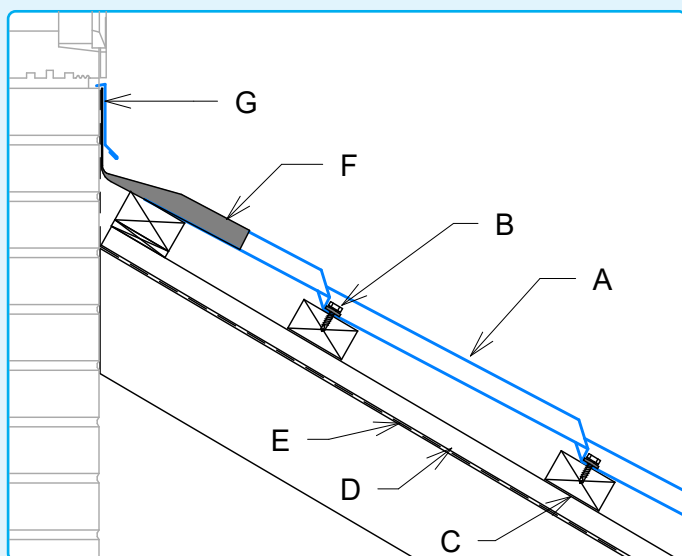
15. Kvist med ensidet taghældning

- A. Tagstensprofil
- B. Selvborende montageskrue til træ
- C. Taglægte
- D. Afstandsliste
- E. Undertag
- F. Rooflex



16. Langs kvist

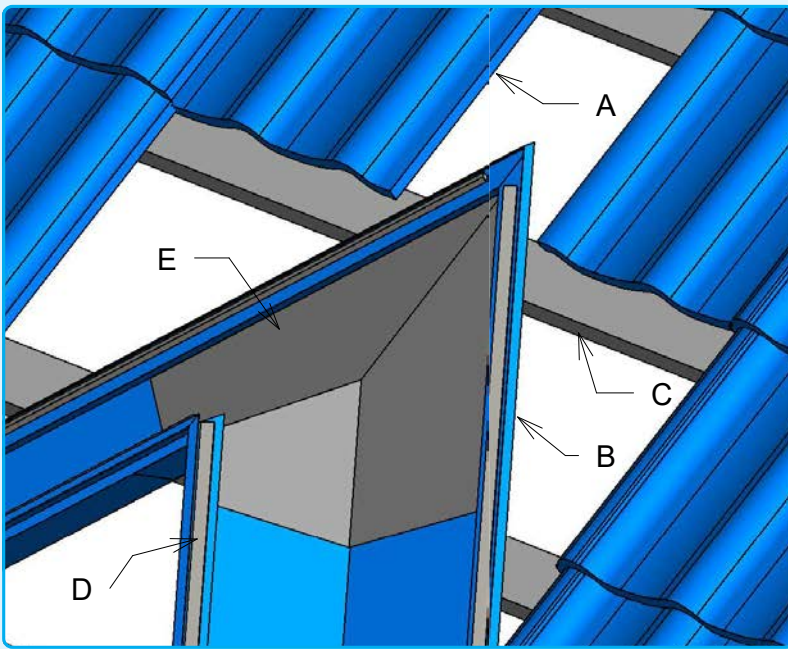
- A. Tagstensprofil
- B. Selvborende montageskrue til træ
- C. Taglægte
- D. Afstandsliste
- E. Undertag tættes mod kvist
- F. Ekspanderende fugebånd
- G. Siderendeinddækning



17. Under kvist

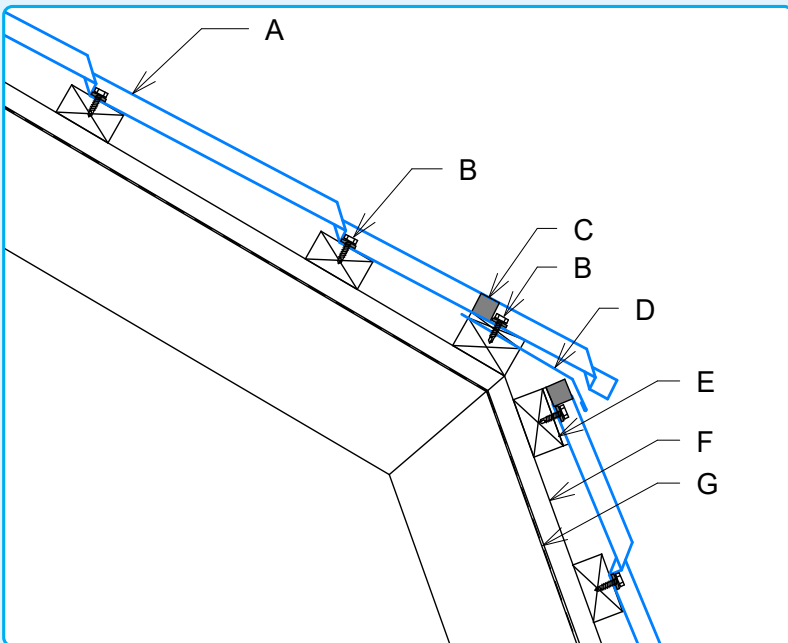
- A. Tagstensprofil
- B. Selvborende montageskrue til træ
- C. Taglægte
- D. Afstandsliste
- E. Undertag tættes mod kvist
- F. Rooflex
- G. Løskant

Montagevejledning



18. Kvist med saddeltag

- A. Tagstensprofil
- B. Skotrende klippet i smig
- C. Taglægte
- D. Ekspanderende fugebånd
- E. Rooflex overlappende smigsamling



19. Mansard

- A. Tagstensprofil
- B. Selvborende montageskrue til træ
- C. Fugleklods
- D. Fodblik
- E. Taglægte, evt. opklodsning
- F. Afstandsliste
- G. Undertag

Kondensbeskyttelse

På undersiden af uisolerede tage dannes der nemt kondens.
Kondensen kan blive så kraftig, at det drypper ned i underliggende rum.

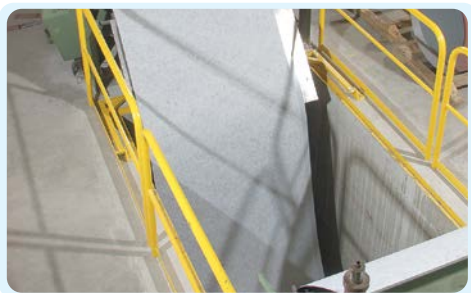
Det har vi løsningen på! Vi lægger en antikondensdug på vores stålplader inden valsning. Antikondensdugen absorberer/fastholder den kondens der opstår, til den kan ventileres væk. Antikondensdugen har igennem flere år været anvendt med stor succes i andre EU lande.

Markante fordele ved antikondensdugen:

- produktet er gennemtestet og er et godkendt kvalitetsprodukt.
- produktet kan optage op til **1.430 g** vand pr. m² ved 0° taghældning og op til 1.058 g ved 45° taghældning.
- produktet tørrer, når luftfugtigheden falder.
- produktet har en **lyddæmpende** virkning i støjfyldte lokaler.
- produktet pålagt stålpladen, gør pladen let håndterbar under oplægning.
- produktet korrosionsbeskytter stålpladen.
- produktet er **antibakterielt** behandlet.
- produktet kan rengøres ved spuling.

Uanset taghældning skal min. 10 cm af antikondensdugen på udhænget gennemvædes med lak eller bedre endnu forsegl dugen ved brug af varmpistol. Se videoklip vedr. antikondensdug på www.arecoprofiles.dk

Dette skal gøres for at undgå, at antikondensdugen opsuger fugt/vand, når der kommer slagregn ud over tagskægget. Hvis kondensdryp ikke kan accepteres anbefales der brug af normal undertag.



Fremstillingsmåde

Trapezplader fremstilles af coils, der er store ruller af forarbejdet stålplade. Coils bliver forarbejdet på de store stålværker rundt om i verden.

Coilen er af en koldvalset stålplade i en stål kvalitet 280/350 med en zinkbelægning på 275 g/m². Efter galvanisering af stålpladen, forsynes den med grunder og et lag af enten Polyestermaling, PolyMax, MaxCoat eller Alu-zink.

Valget af overfladebehandling og farve afhænger af det omgivende miljø. Areco Profiles har 5 forskellige overfladebehandlinger og 36 forskellige farver.

Polyester materialet er på forsiden forsynet med en 25 my polyestermaling og er på bagsiden lakeret med en 10 my bagsidemaling. Det lakerede materiale har en helt glat overflade, og materialet ændrer ikke umiddelbart udseende. Materialet har en glans ca. 30 og korrosionsklasse RC3.

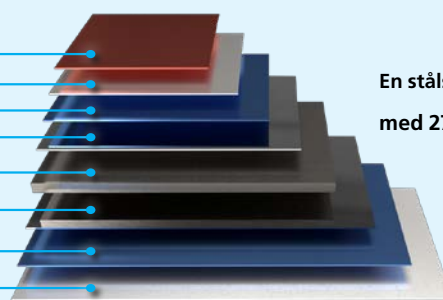
PolyMax materialet er på forsiden forsynet med en 30 my polyestermaling og er på bagsiden lakeret med en 10 my bagsidemaling. PolyMax har en mat og granitlignende overflade, med et mere eksklusivt udseende. Materialet har en glans ca. 5 og korrosionsklasse RC4.

MaxCoat materialet er på forsiden forsynet med en 45 my MaxCoat belægning og er på bagsiden lakeret med en 10 my bagsidemaling. Max-Coat har en ekstrem ridsefast og modstandskraftig overflade. Materialet er særdeles formbart. Materialet har en glans ca. 40 og korrosionsklasse RC5.

Colorcoat HPS200 Ultra® materialet er på forsiden forsynet med en 200 my Colorcoat HPS200 Ultra® belægning og er på bagsiden lakeret med en 10 my bagsidemaling. Den har en enestående holdbarhed. Materialet har en glans ca. 20-40 og korrosionsklasse RC5.

Alu-zink materialet (AZ 185 g) er en naturlig og blank overflade, der ikke er efterbehandlet. Alu-zink er en påvirkelig overflade og kan derfor ændre udseende efter montage. Alu-zink indeholder små krystaller, som gør pladen levende i forskellige lysforhold. Materialet har korrosionsklasse RC4.

Overfladebelægning
Primer
Passiviseringslag
Zinklag
Stålkerne
Zinklag
Passiviseringslag
Bagsidelak



En stålsikker løsning...
med 275 g zink pr. m²

Vedligeholdelse/reparation

Vedligeholdelse og reparation af ståltage og facadebeklædning

Tag- og facadeprofiler fra Areco Profiles A/S er fremstillet i en kvalitet, som vil holde dit tag eller facade flot, stærkt og farveægte i mange år. Naturligvis kræver dette også, som alt andet, en indsats m.h.t vedligeholdelse.

Mindst 1 gang årligt foretages der eftersyn på taget og eventuelt rengøring, så udefrakommende nedbrydning som alger og nedfaldende blade fjernes.

Rengøring:

Brug en blød børste med en mild sæbe, evt. autoshampoo. Husk at bruge masser af vand og vær opmærksom på steder som måske er meget udsatte for ophobning af skidt. Brug ikke aggressiv sæbe som sulfat, højtryksrensning og hårde børster.

Reparation:

Observeres der skader på plader, skal disse straks udbedres. Areco Profiles A/S har reparationslak til alle overflader. Nedenstående er nogle reparationsvejledninger, men ring og forhør, hvis der er tvilspørgsmål.

- Ved småskader som småridser hvor skaden ikke går gennem lakken, renses der først med f.eks. terpentiner, hvorefter reparationslak påføres.
- Korrosionsskader udbedres ved at skrabe og slibe området, hvor der er korrosionsskade indtil du er inde ved rent stål (sandblæsning kan også bruges, men med største forsigtighed!) Pas på at det afblæste metalstøv ikke kan lave rustpletter andre steder på pladen.
- Rengør med alkalisk affedtningsmiddel (pust eller blæs ikke området rent, da slibestøv så vil sætte rust andre steder på profilen!) Skyl efter med rigeligt vand og lad området tørre helt.
- Mal med en zinkholdig grundfarve, og når denne er hærdet kan original lakfarve fra Areco Profiles A/S påføres. Der vil altid være en lille risiko for nuance forskel.





Bringing steel to life

- since 1944 -

Areco Profiles A/S
Industriparken 22 - 24
DK - 9575 Terndrup
Tele: +45 98 33 64 00
info@areco.dk
www.areco.dk

PROFILES
areco