



# Easy-Clickfals og Pandeplade

- En økonomisk attraktiv og bæredygtig løsning



# ÅVEJSHUSENE I LANGÅ

Projektet omfatter fire rækkehuse i halvandet plan med trempel mellem hver. Hver bolig udgør 138 m<sup>2</sup>, inkl. to hemse samt privat redskabsskur på 9 m<sup>2</sup> og egen carport. Rækkehusene opføres som boliger i topkvalitet, hvor funktion, komfort, stil og æstetik smelter naturligt sammen.





*Exceptionel beliggenhed og materialer af højeste kvalitet*

## Areco Pandeplader på tag og facader

Facade- og tagbeklædningen i Areco Profiles Pandeplader er en traditionsrig plade, som i en årrække er blevet flittigt brugt til landbrugsbyggeri, men som i dag ligeledes benyttes i stor stil til erhvervsbyggeri, rækkehuse, parcel- og sommerhuse. I Langåhusene er der brugt en IRGRØN farve for at husene kan indgå naturligt i og med de grønne omgivelser.





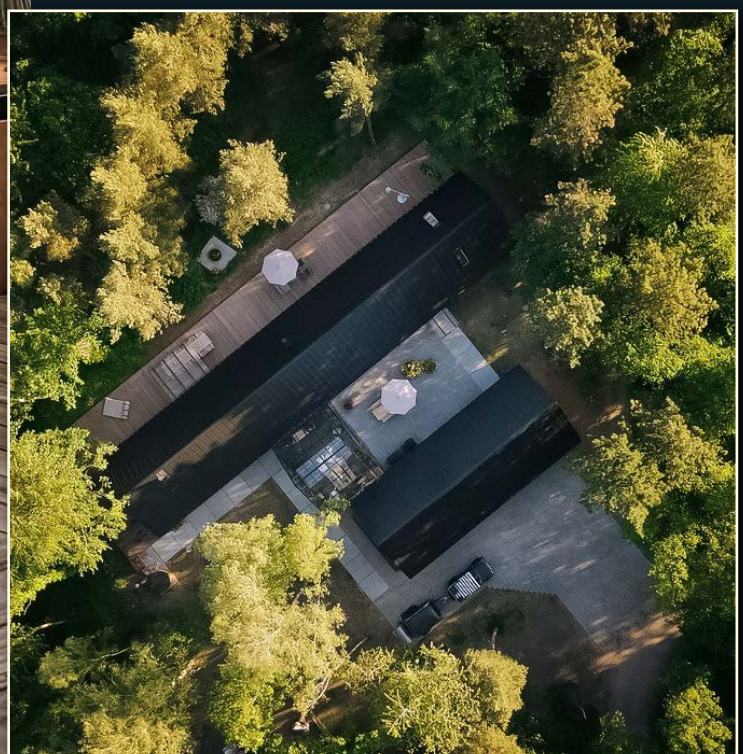
*Eksklusivt længehus midt  
i den vilde natur*



# THE NORDIC BARNHOUSE

Villa Brink er tænkt som en smal skive i terrænet, en moderne fortolkning af det klassiske længehus. Opført som træhus i nordiske materialer. Farverne er jordfarver, sort Easy-Clickfals tag og facader i cedertræ, som med tiden bliver helt matgrå.

Alt sammen for at huset skal falde så meget som muligt ind med den omkringliggende natur. Et stramt nordisk hus med forbindelse til naturen.



Vinder af  
Tyndpladeprisen  
2022

”Publikumsprisen”



TYNDPLADE  
GRUPPEN

Vinder af  
Randers Kommunes  
Arkitekturpris  
2021



# SKOVHUSENE MØLHOLM

Skovhusene er tegnet med afsæt i det landlige. Grønt og åbent mellem husene og simple gårdlignende bygningskroppe i råmaterialer formidler overgangen mellem land og by.

Længerne danner et trygt gårdrum, der inviterer til uforstyrret ophold. Her er plads til leg. De private og afskærmede terrasser orienterer sig ud mod et fælles, grønt gårdrum, og området forbindes af stier med direkte adgang til den omkringliggende skov og Hørmøllebækken.

Facaderne i mursten giver byggeriet tyngde. Træbeklædningen øverst danner et gennemgående bånd, der samler bebyggelsen. Mod himlen afsluttes boligerne med store, ubrudte tagflader, der følger det bakkede landskab.





# Arkitekttegnede rækkehuse i naturskønne omgivelser

## Det klassiske pandepladetag

Til taget er valgt den traditionsrige **Pandeplade 20/220** Alu-zink fra Areco Profiles. Pandepladerne kan leveres, afhængig af belægning, med en garanti fra 20 og op til 40 år og bruges både til nyopførelser og til renoveringer, da profildesignet falder naturligt ind i både moderne og klassisk arkitektur.



stå

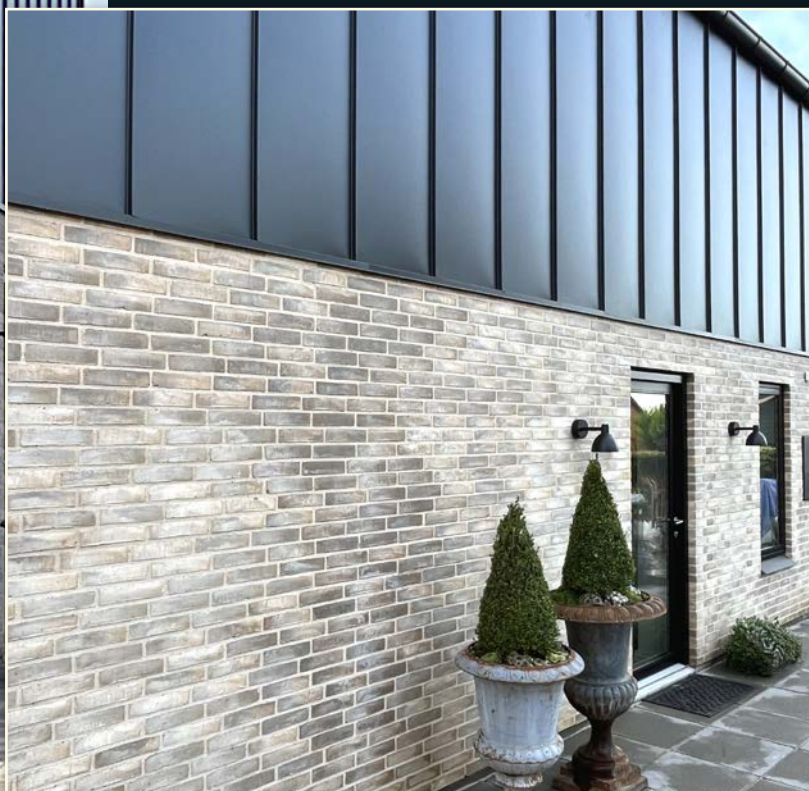




# Stilfuld Ibeklædning

## VILLA PARKVÆNGET

Projektet er en villa tegnet af en ung arkitektstuderende fra Århus Arkitektskole. Villaen på 150 kvm. og to etager er opført til et par fra Silkeborg, der sætter pris på de nyeste trends indenfor arkitektur. Derfor består villaen af en muret base i lys tegl, hvor 1. salen er beklædt i sorte **Easy-Clickfals** stålplader. Vinduesrammerne er i sort stål, der matcher den sorte pladebeklædning.





# JASMINPARKEN

Jasminparken er bygget med tanken om at få den oprindelig landsbystemning i Sønder Tranders ind i en moderne arkitektur af nordisk stil, således både stemning, arkitektur og funktionalitet går op i en højere enhed.

Jasminparken består af 69 elegante rækkehuse i to etager og i varierende størrelser fra 115 til 145 m<sup>2</sup>, og hvor det faldende terræn i bebyggelsen giver en flot udsigt over landskabet mod Gistrup og Lundby Krat.

*Landsbys  
arkitektur af n*





# stemning i moderne nordisk stil

## Det naturlige valg

**Areco Pandeplader** er det naturlige valg til både tag- og facadeløsninger, de er vedligeholdelsesfri og har en lang levetid, der overgår langt de fleste andre materialer. De er økonomisk attraktive og samtidig bæredygtige, da stål er et genanvendeligt materiale, der produktionsmæssigt er meget miljøskånsomt.

Stålpladeprodukter kan tjene sit formål i 100 år. Derefter kan den genanvendes 100 % eller genbruges på 100 forskellige måder, for så sidenhen at genanvendes 100 % igen og igen. Uanset hvor mange gange stålet bliver omsmeltet og genanvendt fastholdes dets evne og egenskaber.



# *Studieboliger i restaureret bindingsværksgård*





# STUDIELANDSBYEN

Studielandssbyen er et eksemplarisk projekt, der viser, hvordan man kan transformere og videreføre kulturarv og samtidig løse den samfundsmæssige udfordring, der ligger i at fremskaffe rimelige studieboliger for unge studerende.

Studielandssbyen er et lille bysamfund af studieboliger med plads til ca. 60 studerende bestående af en restaureret bindingsværksgård fra 1677 omdannet til boliger og fællesrum, nye boliglænger samt udeområder.



## Areco Pandeplader i Alu-zink

Længernes tage er beklædt med Areco pandeplader i Alu-zink, som fremhæver nostalgien og sammenspillet mellem nyt og gammel, samme type er anvendt på den eksisterende gård, uden tagrender og med udhæng beklædt på undersiden med krydsfiner.

Vinder af

- Danish Wood Award 2018
- Bolig kategorien 2019



# HADSTEN BOLIGER

De 30 nye almene boliger i Hadsten bygges som bæredygtige passivhuse på to forskellige beliggenheder. Der bygges 12 boliger på Falkevænget og 18 boliger på Bavnehøjvej/Elverhøjen.

Det er arkitektfirmaet KAAI, der står bag boligerne, og ambitionen er at skabe lavenergiboliger af høj kvalitet og med et højt niveau for bæredygtighed.





# Bæredygtige lavenergiboliger

## Areco Easy-Clickfals

*Spændende tag som alternativ til traditionel zinkbånddækning*

Easy-Clickfals er utrolig let at montere med sit clicksystem. Pladerne leveres i fixmål - tilpasset det enkelte projekt og i 4 designs - med eller uden designspor og i længder op til 9 meter.

Easy-Clickfals kan anvendes på tage med hældning helt ned til 8°.



# *Tidløst design*



## **En økonomisk attraktiv løsning med lang levetid**

**Areco Pandeplader** er det naturlige valg til både tag- og facadeløsninger og har en lang levetid, der overgår langt de fleste andre materialer. De er økonomisk attraktive, og samtidig er stål et genanvendeligt materiale, der produktionsmæssigt er meget miljøskånsomt.



# KIRSTINEBJERGHALLEN

Hallen er en multihal. Den skal kunne anvendes til en bred vifte af aktiviteter – både inden for idræt og som et stort fællesareal, der kan anvendes til andre større aktiviteter i løbet af året af både skole og foreningsliv.





# KULTURBÅNDET I VEJLE

Bebyggelsen Kulturbåndet er opført på grunden, hvor tidligere G. Funders Rebslageri & Børstefabrik holdt til, centralt og naturskønt i Vejle og helt tæt på åen. Bygningerne er opført som 6 dobbelthuse i 2 etager med i alt 24 boliger. Længerne genfortæller historien om de gamle gaderum med forskudte bygninger.

## INSPIRATION FRA FORTIDENS INDUSTRIBYGNINGER

Det industrielle og rustikke materialevalg relaterer til de historiske bygninger og har samtidig klare referencer til de nærliggende muremestervillaer. Facaderne på Kulturbåndet er inspireret af materialevalget på de gamle, nu nedrevne industribygninger med facader i rødlige teglsten, og tage beklædt med profileret ståltag i grå nuance.





# *Inspiration fra fortidens industribygninger*

## Et nutidigt, rustikt tagmateriale

Areco Profiles deltog i samarbejde med arkitekt og bygherre i valget af Easy-Clickfals som ønsket tagmateriale. Easy-Clickfals i mørk silver blev valgt med baggrund i det zink-lignende udseende, det har fra starten af. Bygningerne er forholdsvist lukkede mod adgangssiden og meget åbne mod vest for dagslys og visuel kontakt med landskabet. Taget fremstår meget nutidigt, der fokuserer på kvalitet og bæredygtighed.





## Vedligeholdelsesfri pandeplader med det rigtige udseende

Projektleder Anders Skagen fra MULTI-BYG udtaler: "Det vigtige for MULTIBYG var at man fik anvendt vedligeholdelsesfri materialer, således at alt løbende vedligehold kunne undgås. Valget var bevist og nemt ved de sorte pandeplader med designspor fra Areco, da de havde det rette udseende og den rigtige pris.



# PROJEKT PROPELLEN

Propellen er et nyt rækkehusprojekt til udlejning, centralt placeret i Vadum nordvest for Aalborg. Projektet indeholder 33 rækkehuse med en optimal indretning med entre med garderobe, 2 rummelige værelser, depot- og teknikrum, køkken/alrum med stue samt et hovedsoveværelse med tilhørende walk-in og ekstra badeværelse. Alle rækkehusene har en overdækket carport med parkeringsplads.





# BØRNEINSTITUTION ENGESVANG

Projektet omfatter opførelse af ny integreret daginstitution normeret til 130 børnehavebørn, 20 vuggestuebørn og 30 ansatte, i alt 1.500 m<sup>2</sup>. Daginstitutionen er underopdelt i tre børnehavegrupper samt en vuggestuegruppe, med tilhørende fællesarealer, birum og personalefaciliteter. I tilknytning til daginstitutionen er anlagt udearealer med ankomst og parkeringsforhold samt aldersopdelte legepladser.





*Attraktivt og sundt  
arbejds miljø*





# *En økonomisk attraktiv og bæredygtig løsning*



## **Karakterfuldt tag af klassiske pandeplader**

Til taget er valgt den traditionsrige **pandeplade 20/220** fra Areco Profiles, i farven Mørk Silver. Areco Profiles pandeplader har en garanti på op til 40 år og bruges til både nybyggeri og renovering, da profildesignet falder naturligt ind i både den moderne og den klassiske arkitektur. Pandepladerne er 1.080 mm brede og fås i ønsket længde, med og uden förstærkningsspor, og føres i alle de spændende nordiske farver. Der er et komplet sortiment i tilbehør til rådighed, der sikrer et flot design.



## BESØGSCENTER GUBSØ GARAGE

Gubsø Garage er et helt nyt konference-, event- og oplevelsescenter, der åbnede i Søhøjlandet ved Silkeborg d. 13. juni 2021. Bag idéen til Gubsø Garage ligger en stærk passion for klassiske biler – ikke mindst Bugatti! Gubsø Garages ejer, Marc Vogel, har været vild med biler siden sin barndom, og som 17-årig købte han sin første bil – en rød Porsche 912 fra 1967, der i øvrigt kan ses i det tilknyttede Classic Car Museum.





# ALMENE BOLIGER I SVENSTRUP

Himmerland Boligforenings ønske om moderne og attraktive almene boliger mandede ud i en totalrenovering af deres 29 boliger samt 25 boliger opført som nybyggeri. Til projektet valgte man de bæredygtige pandeplader fra Areco Profiles for at opnå et holdbart og tidløst design.

# Bæredygtigt





# *ståltag med op til 40 års garanti*

## Tagplader og tilbehør i samme materiale

Areco leverer pandeplader til tagene på både de renoverede og de nybyggede huse, og det specielle for tagene er at alle former for stern, vindskede og pulhtagrygning er produceret i samme materiale. Denne form for vedligeholdelsesfri afslutningsbeklædning vinder mere og mere indpas blandt arkitekter i forbindelse med opførelse af større projekter. Det har også den fordel, at tag og stern m.m. altid vil fremstå ens velholdt.

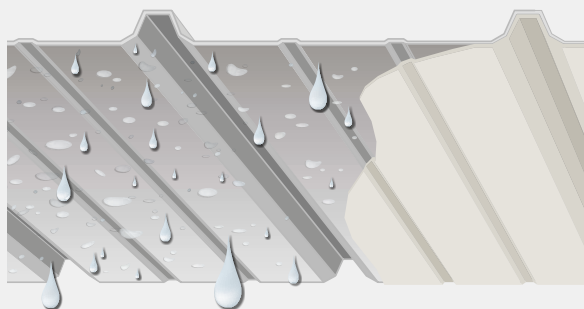


# ARECO PANDEPLADER

Areco Pandeplade er en traditionsrig plade, som i en årrække er blevet flittigt brugt til landbrugsbyggeri, men som i dag ligeledes benyttes til erhvervsbyggeri, parcel- og sommerhuse.

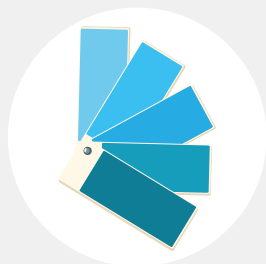
Areco pandeplader har en garanti på op til 40 år og bruges både til nyopførelser og til renoveringer, da profildesignet falder naturligt ind i både den moderne og den klassiske arkitektur. Pandepladerne er 1.080 mm bred og fås i ønsket længde, med og uden forstærkningsspor og føres i alle de spændende nordiske farver. Der er et komplet sortiment i tilbehør til rådighed, der sikrer et flot design.

## Antikondensdug



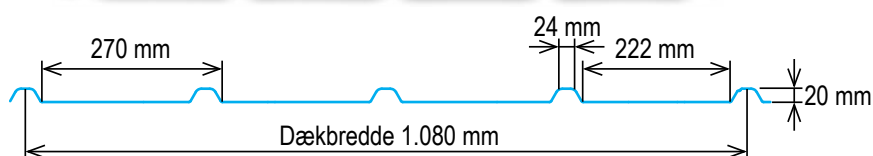
### Løser dine kondensproblemer

På undersiden af uisolerede tage dannes der nemt kondens, derfor kan vi påføre en antikondensdug på vores stålplader, som absorberer kondensen.

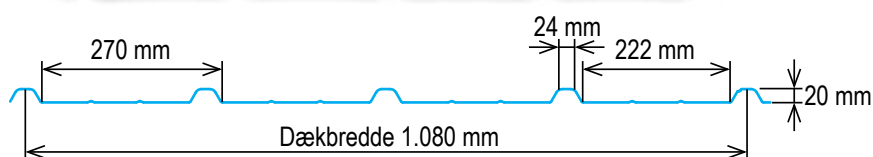


Se tilgængelige farver på  
[www.areco.dk](http://www.areco.dk)

## Uden langsgående forstærkningsspor



## Med langsgående forstærkningsspor



## Teknisk data

Pladetykkelse	0,50 og 0,60 mm
Vægt	ca. 4,5 - 7,0 kg/m <sup>2</sup>
Længde	maks. 8.500 mm
Dækbredde	1.080 mm
Totalbredde	1.128 mm
Anbefalet skrueforbrug	6 stk. 65 mm skruer/m <sup>2</sup> 6 stk. selvklæbende pandepladeklodser/m <sup>2</sup>



# ARECO GREEN ENERGY SOLAR

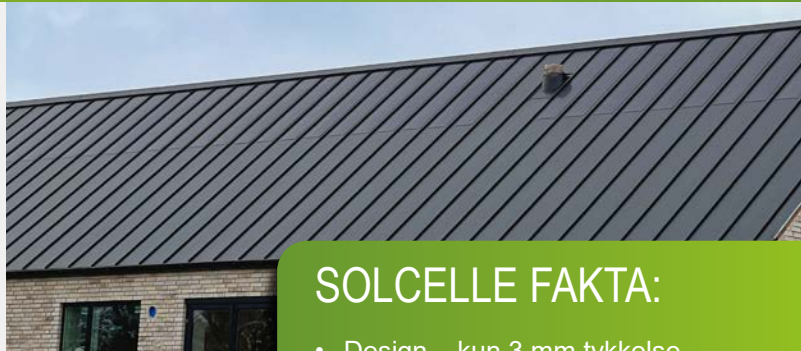
## Solceller styrker ståltags position på fremtidens marked

Solceller på taget er ikke nyt, men solceller, der passer specifikt til bygningens tagkonstruktion, er helt nyt.

Det fås nu med **Areco Green Energy Solar** solceller, som har høj effektivitet, lang levetid, lav vægt og stor fleksibilitet.

Det drejer sig både om bæredygtighed, arkitektur, æstetik og fleksibilitet. Det er de krav, de fleste stiller til solceller på taget i dag.

Med Areco Green Energy solceller får du det hele – ovenikøbet tilpasset både **Easy-Clickfals** og helt nyt til **Pandepladen**.



### SOLCELLE FAKTA:

- Design – kun 3 mm tykkelse
- Klassens bedste CIGS teknologi
- Kan betrædes uden problemer
- Er meget lidt skyggefølsom
- Bidrager til forøgelse af husværdi

### FAKTA OM GIGS-TEKNOLOGI:

- Bidrager til den grønne omstilling = 100% vedvarende energi
- Støjfri, forurener ikke – og er uden bevægelige dele
- Lang levetid med en CIGS celleeffektivitet på 18,5%
- Folieret i en solid 3M laminat
- Klæbe monteret, ingen huller
- Ultra letvægt (kræver ikke ekstra konstruktion for bæreevne)
- Optimal udnyttelse af solenergi – selv under svagere lysforhold
- Æstetisk monteres, så de tilpasser sig bygningens arkitektur
- Monteres lodret, vandret, tagparallel eller hævet
- Kan monteres på jorden = mindre arbejdstid og større sikkerhed
- Dansk design med et patenteret klæbestof til stålplader
- Lang ydelsesgaranti på 25 år



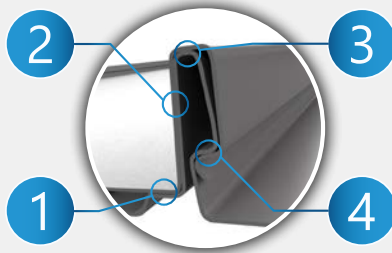


# ARECO EASY-CLICKFALS

Areco Easy-Clickfals er særdeles økonomisk og fleksibelt videreudviklet Clickfals-tags løsninger, alle med nutidigt design, miljøvenlig samt vedligeholdelse venligt tag. Unikke designs til enhver lejlighed. Plus nye smarte detaljer der fremhæver og optimerer tidløs tag.

Med 1.230 mm coils udnyttes helt uden nogen spild ved disse firkløver designs bredde 500 mm og 295 mm og produceret i et helt cirkulært materiale.

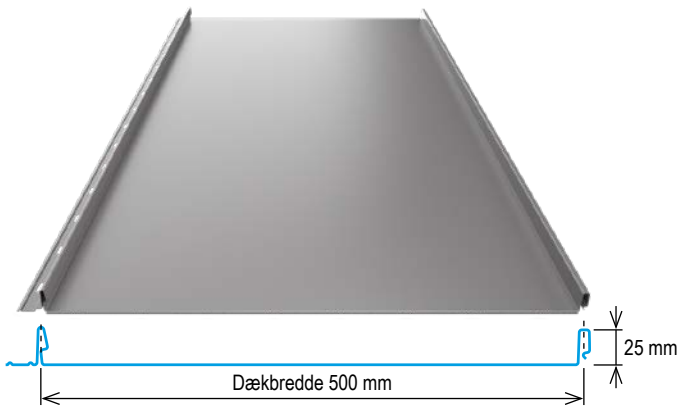
Dertil en 4 punkts Clickfals lukning der sikre en ultimativt tæt samplings løsning.



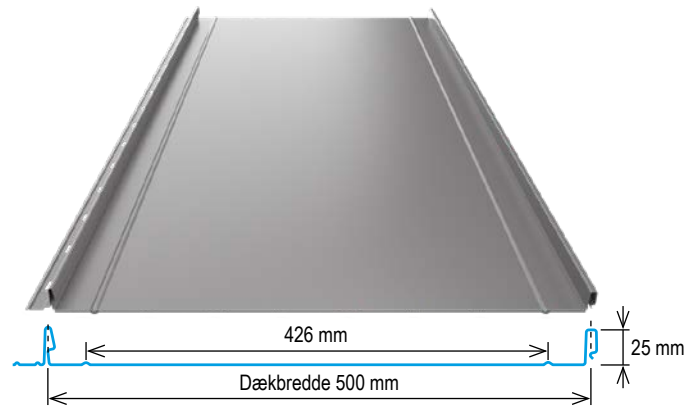
## Teknisk data

Pladetykkelse	(0,50 - Micro)   0,60 mm
Vægt	ca. 6,0 kg/m <sup>2</sup>
Længde	350 - 9.000 mm
Dækbredde	500 mm   295 mm
Højde	25 mm
Min. taghældning	8°
Belægning	Polyester (25 µm)   PolyMax (30 µm) MaxCoat (45 µm)   HC50 (50 µm) Alu-zink

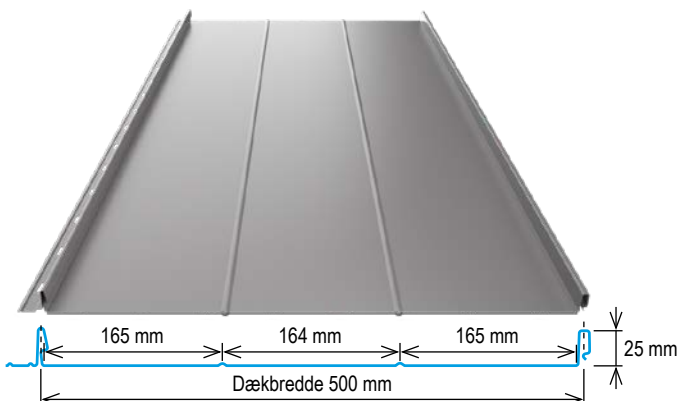
## Easy-Clickfals 500



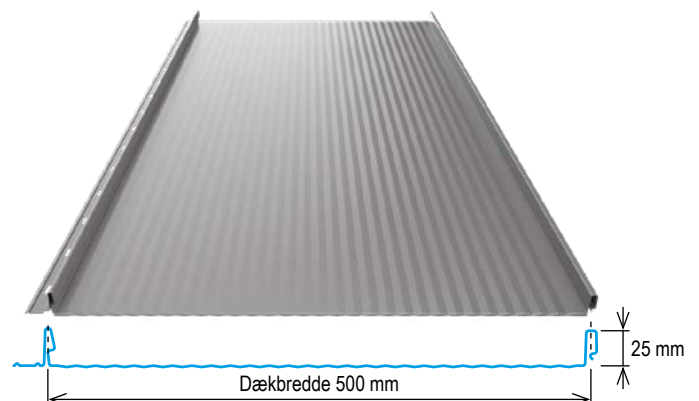
## Easy-Clickfals 500-426



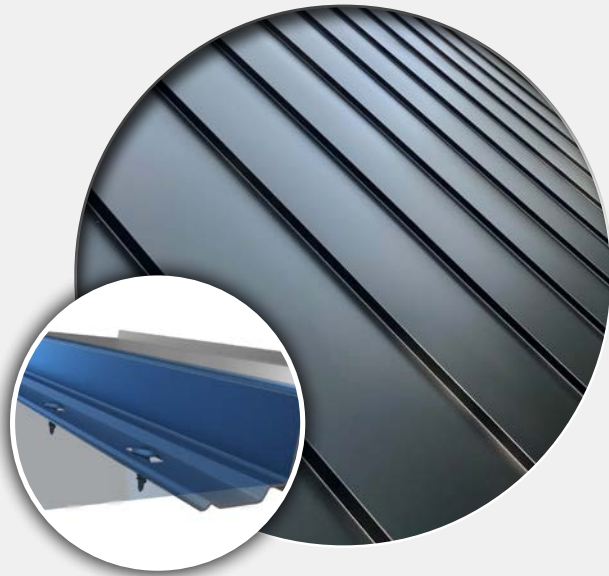
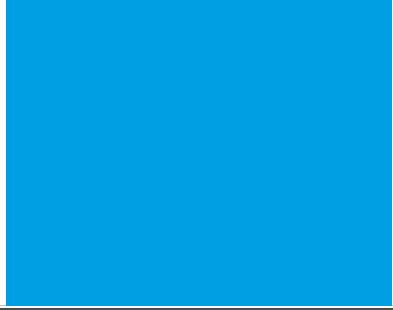
## Easy-Clickfals 500-164



## Easy-Clickfals 500-Micro







Skjult befæstigelse

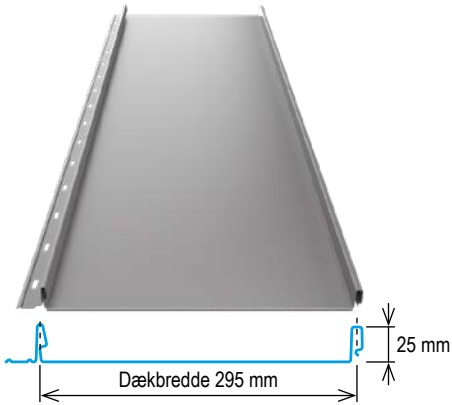
Til tag og facade leveres med endeluk, udklippet forkant og ombukket forkant



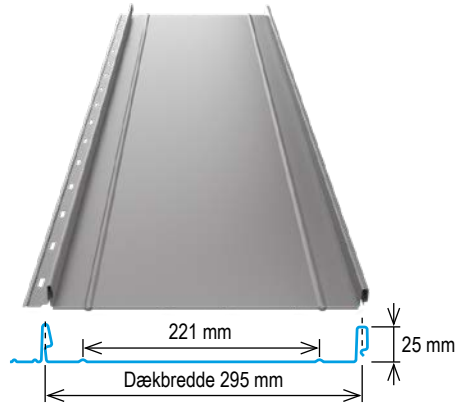
Endeluk



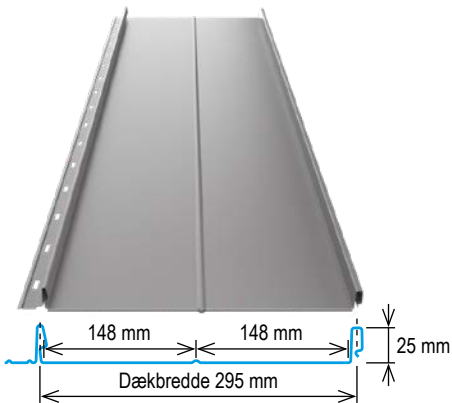
### Easy-Clickfals 295



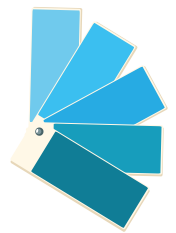
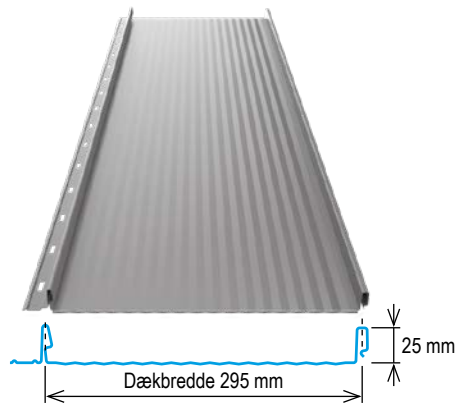
### Easy-Clickfals 295-221



### Easy-Clickfals 295-148



### Easy-Clickfals 295-Micro



Se tilgængelige farver på [www.areco.dk](http://www.areco.dk)



**Bringing steel to life**

- since 1944 -



## **Miljø Greenline Vision**

Scan QR koden for at læse mere eller besøg vores hjemmeside [www.areco.dk](http://www.areco.dk)



**Areco Profiles A/S**  
Industriparken 22 - 24  
DK - 9575 Terndrup  
Tele: +45 98 33 64 00  
Mail: [info@areco.dk](mailto:info@areco.dk)  
Web: [www.areco.dk](http://www.areco.dk)